



ПАСПОРТ И РУКОВОДСТВО ПО ЭКСПЛУАТАЦИИ  
на датчики присутствия и освещенности  
DA2-SEN11-S, DA2-SEN11-F

ХАРАКТЕРИСТИКИ

- Версия накладного монтажа (DA2-SEN11-S) / Встроенный монтаж в подвесной потолок (DA2-SEN11-F)
- Питание по шине DALI
- Регулируемая область обнаружения (7 положений регулятора)
- 13 уровней обнаружения, 4800 зон переключения
- Технология DALI мультимастер в соответствии со спецификацией IEC 62386 часть 103
- Статус 0 передает в шину DALI информацию о присутствии и движении в соответствии со спецификацией IEC 62386 часть 303
- Статус 1 передает в шину DALI значение освещенности в соответствии со спецификацией IEC 62386 часть 304
- Конфигурация производится с помощью контроллеров приложений DALI. Контроллеры должны поддерживать спецификацию IEC 62386 части 101/103/303/304.

**!** Важно! Нагреватели, кондиционеры, принтеры, копировальные аппараты и прочая техника расположенная в зоне обнаружения датчика, выделяющая или поглощающая тепло в результате работы, а также потоки теплого или холодного воздуха из открытых проемов (окон, дверей и др.) или системы вентиляции, могут привести к ложным срабатываниям.

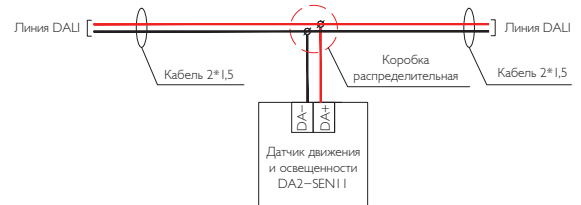
ТЕХНИЧЕСКИЕ ХАРАКТЕРИСТИКИ

Ток потребления извещателем	6мА
Напряжение питания постоянного тока	12–22,5В по линии DALI
Тип сенсора	инфракрасный
Площадь покрытия	400 м²
Высота установки	от 2,5 до 10 м
Размеры ДхШхВ	120х120х102 мм (DA2-SEN11-S)/ 120х120х70 мм (DA2-SEN11-F)
Температура эксплуатации	от -25°C до +50°C
Материал корпуса	Пластик, устойчивый к УФ-излучению
Степень защиты	IP54 Class II (DA2-SEN11-S)/ IP20 Class II (DA2-SEN11-F)
Диапазон измерения датчика освещенности	10 – 1000 Люкс
Клеммные зажимы для одножильных проводников	0,5–2,5 мм²

АССОРТИМЕНТ ПРОДУКЦИИ

Код заказа	Описание
DA2-SEN11-S	Датчик движения и освещенности, для накладного монтажа, IP54
DA2-SEN11-F	Датчик движения и освещенности, для скрытого монтажа, IP20

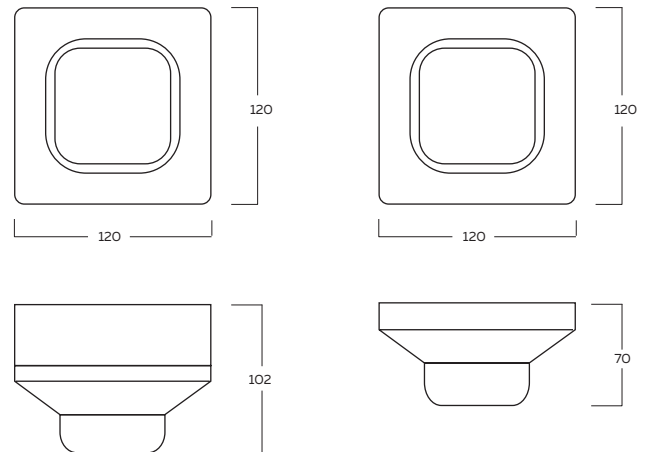
СХЕМА ПОДКЛЮЧЕНИЯ



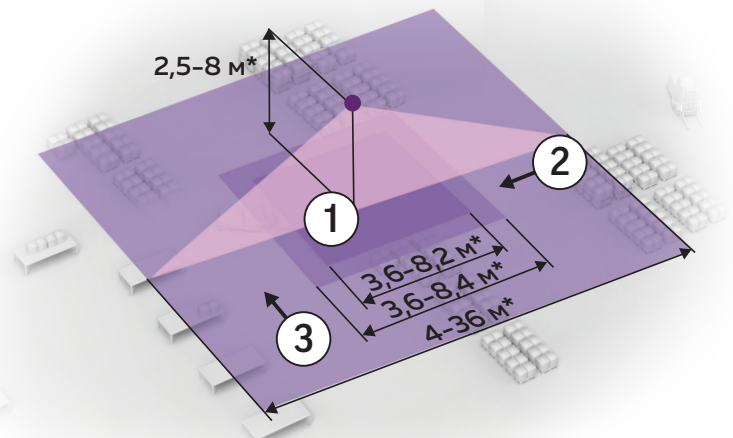
ВНЕШНИЙ ВИД И РАЗМЕРЫ ДАТЧИКОВ

DA2-SEN11-S

DA2-SEN11-F




Зона обнаружения движения



- ① Присутствие
- ② Движение по направлению
- ③ Движение мимо извещателя

\* см. таблицу «Регулировка зоны обнаружения»

ТАБЛИЦА РЕГУЛИРОВКИ ЗОНЫ ОБНАРУЖЕНИЯ

Высота		Зона обнаружения		
		① Присутствие	② Движение по направлению	③ Движение мимо извещателя
2,50 м	1	3,6 м x 3,6 м	3,6 м x 3,6 м	4 м x 4 м
	2	4 м x 4 м	4 м x 4 м	4 м x 4 м
	3	4,6 м x 4,6 м	4,6 м x 4,6 м	5 м x 5 м
	4	5,2 м x 5,2 м	5,2 м x 5,2 м	6 м x 6 м
	5	4,7 м x 4,7 м	5,8 м x 5,8 м	8 м x 8 м
	6	6,8 м x 6,8 м	6,8 м x 6,8 м	13 м x 13 м
	7	7,8 м x 7,8 м	7,8 м x 7,8 м	18 м x 18 м
2,80 м	1	3,8 м x 3,8 м	3,8 м x 3,8 м	4 м x 4 м
	2	4,4 м x 4,4 м	4,4 м x 4,4 м	4,5 м x 4,5 м
	3	5,1 м x 5,1 м	5,1 м x 5,1 м	5,5 м x 5,5 м
	4	5,5 м x 5,5 м	5,5 м x 5,5 м	6,5 м x 6,5 м
	5	5,9 м x 5,9 м	5,9 м x 5,9 м	8,5 м x 8,5 м
	6	6,9 м x 6,9 м	6,9 м x 6,9 м	17 м x 17 м
	7	7,9 м x 7,9 м	7,9 м x 7,9 м	20 м x 20 м
3,00 м	1	4 м x 4 м	4 м x 4 м	4 м x 4 м
	2	4,8 м x 4,8 м	4,8 м x 4,8 м	5 м x 5 м
	3	5,6 м x 5,6 м	5,6 м x 5,6 м	6 м x 6 м
	4	5,8 м x 5,8 м	5,8 м x 5,8 м	7 м x 7 м
	5	6 м x 6 м	6 м x 6 м	9 м x 9 м
	6	7 м x 7 м	8 м x 8 м	20 м x 20 м
	7	8 м x 8 м	8 м x 8 м	22 м x 22 м
3,50 м	1	4,8 м x 4,8 м	5 м x 5 м	6 м x 6 м
	2	5 м x 5 м	5,5 м x 5,5 м	6 м x 6 м
	3	5,4 м x 5,4 м	6 м x 6 м	6 м x 6 м
	4	5,8 м x 5,8 м	7 м x 7 м	9,5 м x 9,5 м
	5	6,2 м x 6,2 м	8 м x 8 м	13 м x 13 м
	6	7,2 м x 7,2 м	9,5 м x 9,5 м	20,5 м x 20,5 м
	7	8,2 м x 8,2 м	11 м x 11 м	28 м x 28 м
4,00 м	1	–	6 м x 6 м	7 м x 7 м
	2	–	6 м x 6 м	7,5 м x 7,5 м
	3	–	6 м x 6 м	8 м x 8 м
	4	–	7 м x 7 м	12 м x 12 м
	5	–	8 м x 8 м	15 м x 15 м
	6	–	8 м x 8 м	20 м x 20 м
	7	–	8,4 м x 8,4 м	24 м x 24 м
5,00 м	1	–	6 м x 6 м	8 м x 8 м
	2	–	6,3 м x 6,3 м	11 м x 11 м
	3	–	6,7 м x 6,7 м	14 м x 14 м
	4	–	7 м x 7 м	17 м x 17 м
	5	–	7,4 м x 7,4 м	20 м x 20 м
	6	–	7,7 м x 7,7 м	24 м x 24 м
	7	–	8,1 м x 8,1 м	27 м x 27 м
6,00 м	1	–	7 м x 7 м	9 м x 9 м
	2	–	7,1 м x 7,1 м	12 м x 12 м
	3	–	7,3 м x 7,3 м	16 м x 16 м
	4	–	7,4 м x 7,4 м	19 м x 19 м
	5	–	7,5 м x 7,5 м	23 м x 23 м
	6	–	7,7 м x 7,7 м	26 м x 26 м
	7	–	7,8 м x 7,8 м	30 м x 30 м
8,00 м	1	–	7,4 м x 7,4 м	11 м x 11 м
	2	–	7,5 м x 7,5 м	15 м x 15 м
	3	–	7,7 м x 7,7 м	19 м x 19 м
	4	–	7,8 м x 7,8 м	24 м x 24 м
	5	–	7,9 м x 7,9 м	28 м x 28 м
	6	–	8,1 м x 8,1 м	32 м x 32 м
	7	–	8,2 м x 8,2 м	36 м x 36 м