

КОМПЛЕКТ ПОСТАВКИ

Модуль подключения настенного выключателя1 шт.

Паспорт и инструкция по эксплуатации1 шт.

Производитель оставляет за собой право внесения дополнений в комплектность изделия.

СЕРТИФИКАЦИЯ И УТИЛИЗАЦИЯ

Вся продукция под ТМ Авада соответствует требованиям, ТР ТС 020/2011 «Электромагнитная совместимость технических средств»;

Оборудование и комплектующие под ТМ Авада экологически безопасны, не требуют специальных условий и разрешений для утилизации, не относятся к опасным отходам.

УСЛОВИЯ ТРАНСПОРТИРОВКИ И ХРАНЕНИЯ

Условия транспортирования оборудования: в зависимости от воздействия механических факторов должны соответствовать группе С ГОСТ 23216, в том числе в части воздействия климатических факторов – группе условий хранения 2 по ГОСТ 15150;

Условия хранения должны соответствовать группе условий хранения 2 ГОСТ 15150.

ГАРАНТИЙНЫЕ ОБЯЗАТЕЛЬСТВА

Замена вышедшей из строя электротехнической продукции осуществляется при наличии счёта-фактуры и данной инструкции или при наличии и данной инструкции, и/или гарантийного талона;

Гарантийный срок 2 года от даты покупки при условии соблюдения условий эксплуатации, но не более 12 месяцев от даты производства;

При отсутствии штампа магазина или торгующей организации срок гарантии исчисляется со дня выпуска.

AWADA



Модуль подключения Настенного выключателя AWADA DA-BTN4

Производитель: Zhuhai Ltech Technology Co., Ltd.

Адрес: 2-3/F,15th Building, No.3,Pingdong 6th Road, Nanping
Technical Industrial Park, Zhuhai,Guangdong, China.

По заказу: ООО ТПК "Вартон, город Москва, улица Дорого-бужская,
дом 14, строение 6, Российская Федерация.

По всем техническим вопросам обращаться в службу поддержки,
по номеру тел. 8-800-234-43-44
или на электронную почту support@awada.ru

Дата изготовления: __.2024



WWW.AWADA.RU

2024

ОПИСАНИЕ

- Корпус из PC-пластика.
- Малые размеры, простая установка.
- Не требует блока питания, простое подключение к шине DALI.
- Работает с низким напряжением, безопасен и надежен.
- Применимо в офисе, отеле, супермаркете, складском терминале и т.д.
- Превращает обычный выключатель в интеллектуальный.

ТЕХНИЧЕСКИЕ ХАРАКТЕРИСТИКИ

- Протокол управления: DALI (IEC62386)
 - Питание: шина DALI
 - Потребление тока: ≤ 8mA
 - Рабочая температура: -2 °C ... +50°C
 - Режимы работы
 1. Управление четырьмя устройствами DALI (Один адрес - одна клавиша);
 2. Управление двумя устройствами DALI (Один адрес - две клавиши);
 3. Управление четырьмя группами (Одна группа - одна клавиша);
 4. Управление двумя группами (Одна группа - две клавиши);
 5. Управление четырьмя сценами (Одна сцена - одна клавиша);
 6. Управление всеми устройствами DALI в шине (Широковещательный)
- Габариты: 48x28x14 мм
Вес: 32 гр.

ГАБАРИТЫ

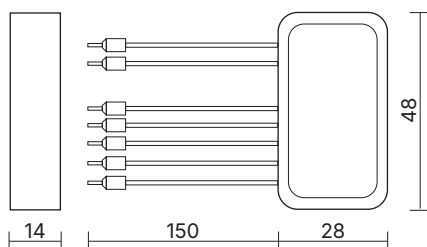
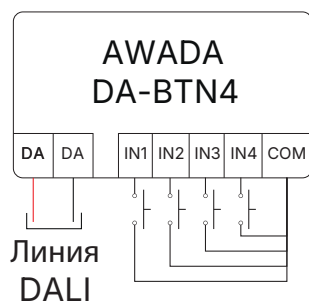


СХЕМА ПОДКЛЮЧЕНИЯ



ПОДКЛЮЧЕНИЕ

1. Перед установкой отключите питание всех устройств на шине DALI.
2. Подключайте в соответствии с приведенной ранее схемой подключения. Полярность в шине DALI не имеет значения.
3. Не требует блока питания, простое подключение к шине DALI.

Примечание: Данный модуль работает только с выключателями, имеющими клавиши без фиксации. К модулю можно подключить до четырех клавиш.

РЕЖИМЫ РАБОТЫ

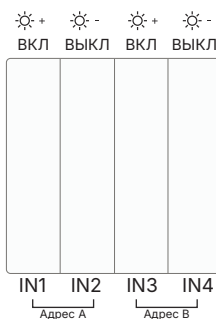


Первый адрес - для клавиш 1, следующий адрес - для клавиш 2 и т.д.

Короткое нажатие IN1/2/3/4 включение, повторное нажатие выключение.

Длительное нажатие IN1/2/3/4 для увеличения яркости, повторное длительное нажатие для уменьшения яркости.

Для сцен длительное нажатие не предусмотрено.

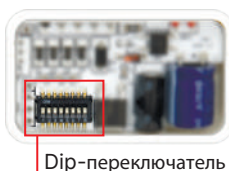


Первый адрес - для клавиш 1 и 2, следующий адрес - для клавиш 3 и 4.
Короткое нажатие IN1/3 включение, короткое нажатие IN2/4 выключение.
Длительное нажатие IN1/3 для увеличения яркости, длительное нажатие IN2/4 для уменьшения яркости.

При использовании DA-BTN4 в составе системы управления освещением AWADA, необходимо использовать только режим работы - «Управление двумя группами»

НАСТРОЙКА

Откройте крышку и найдите Dip-переключатель.



ВЫБОР АДРЕСА

Для того, чтобы установить значение начального адреса управляемых устройств, необходимо задать соответствующее значение Dip-переключателем. 1-6.

В приведенной ниже таблице 0 - положение OFF, 1 - положение ON



Переключатели 1-6 для выбора начального адреса

Переключатели 7-8 для выбора режима - 4 адреса/2 адреса

00 - Один адрес - одна клавиша
10 - Один адрес - две клавиши

Начальный адрес	Положение переключателей	Начальный адрес	Положение переключателей
0	000000	32	000001
1	100000	33	100001
2	010000	34	010001
3	110000	35	110001
4	001000	36	001001
5	101000	37	101001
6	011000	38	011001
7	111000	39	111001
8	000100	40	000101
9	100100	41	100101
10	010100	42	010101
11	110100	43	110101
12	001100	44	001101
13	101100	45	101101
14	011100	46	011101
15	111100	47	111101
16	000010	48	000011
17	100010	49	100011
18	010010	50	010011
19	110010	51	110011
20	001010	52	001011
21	101010	53	101011
22	011010	54	011011
23	111010	55	111011
24	000110	56	000111
25	100110	57	100111
26	010110	58	010111
27	110110	59	110111
28	001110	60	001111
29	101110	61	101111
30	011110	62	011111
31	111110	63	111111

ШИРОКОВЕЩАТЕЛЬНЫЙ РЕЖИМ

Для управления всеми устройствами в шине DALI одновременно, используется широковещательный режим, для его активации, необходимо перевести переключатели 6-8 в положение ON



Переключатели 6-8 в положении ON, активируют широковещательный режим