

Модуль реле DA-RL1000

Паспорт и руководство по эксплуатации

Производитель: HongKong Sunricher Technology Limited
Адрес: 3rd Floor, B2 building, Jia An Industry park, No.72 District,
Bao An District, Shenzhen, China.

По заказу: ООО ТПК "Вартон, город Москва, улица Дорого-
бужская, дом 14, строение 6, Российская Федерация.

По всем техническим вопросам обращаться в службу поддерж-
ки, по номеру тел. 8-800-234-43-44 или на электронную почту
support@awada.ru

Дата изготовления XX.2022



WWW.AWADA.RU

2022

1. НАЗНАЧЕНИЕ И ОБЛАСТЬ ПРИМЕНЕНИЯ

Модуль реле DALI-2 - предназначен для коммутации мощной сетевой нагрузки, в том числе светодиодных светильников и ламп накаливания.

2. ТЕХНИЧЕСКИЕ ХАРАКТЕРИСТИКИ

Габариты (ВхШхГ)	45,5x45x20,3мм
Интерфейс	DALI2
Напряжения питания	230В
Ток потребления DALI	не более 30мА
Коммутируемая нагрузка	⚡ макс. 5 А - резистивная ⚡ макс. 1,5А - ёмкостная
Установка	на DIN-рейку
Температура эксплуатации	0°C до +45°C
Степень защиты	IP20
Тип выхода	Сухое контактное реле без напряжения

3. МЕРЫ БЕЗОПАСНОСТИ

По способу защиты от поражения электрическим током модуль соответствует классу защиты II по ГОСТ 12.2.007.0-75.

При эксплуатации и техническом обслуживании необходимо соблюдать требования ГОСТ 12.3.019-80, Правил эксплуатации электроустановок потребителей, Правил охраны труда при эксплуатации электроустановок потребителей.

Не допускается попадание влаги внутрь модуль .

Запрещается использование модуль в агрессивных средах с содержанием кислоты, щелочей, масел и т. д.

Любые подключения к модулю и работы по его техническому обслуживанию следует производить только при отключенном питании.

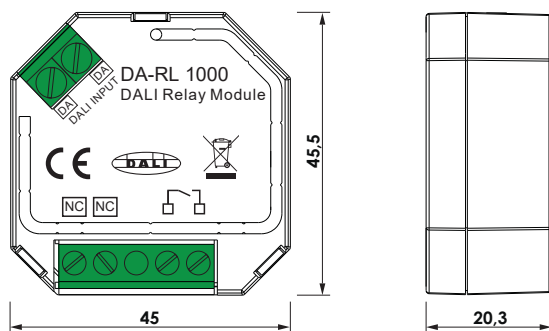
4. ПОДГОТОВКА К РАБОТЕ

Распаковать прибор. Проверить комплектность (П.7 данного руководства) и отсутствие механических повреждений.

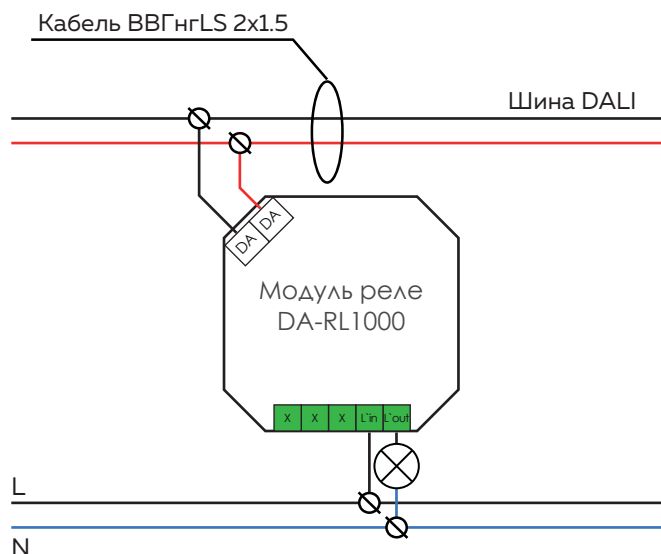
Выполнить монтаж модуля в следующей последовательности:

- 1) отключить питание шины DALI и сети 220В;
- 2) установите модуль реле на DIN-рейку;
- 3) подключите модуль реле согласно схеме подключения (П.6 данного руководства).

5. ВНЕШНИЙ ВИД, ГАБАРИТЫ



6. СХЕМА ПОДКЛЮЧЕНИЯ



7. КОМПЛЕКТ ПОСТАВКИ

Модуль DALI-реле	1 шт.
Паспорт и инструкция по эксплуатации	1 шт.

Производитель оставляет за собой право внесения дополнительных в комплектность изделия.

8. СЕРТИФИКАЦИЯ И УТИЛИЗАЦИЯ

Вся продукция под ТМ Авада соответствует требованиям ТР ТС 004/2011 «О безопасности низковольтного оборудования», ТР ТС 020/2011 «Электромагнитная совместимость технических средств»;

Оборудование и комплектующие под ТМ Авада экологически безопасны, не требуют специальных условий и разрешений для утилизации, не относятся к опасным отходам.

9. УСЛОВИЯ ТРАНСПОРТИРОВКИ И ХРАНЕНИЯ

Условия транспортирования оборудования:

в зависимости от воздействия механических факторов должны соответствовать группе С ГОСТ 23216, в том числе в части воздействия климатических факторов – группе условий хранения 2 по ГОСТ 15150;

Условия хранения должны соответствовать группе условий хранения 2 ГОСТ 15150.

10. ГАРАНТИЙНЫЕ ОБЯЗАТЕЛЬСТВА

Замена вышедшей из строя электротехнической продукции осуществляется при наличии счёта-фактуры и данной инструкции или при наличии и данной инструкции, и/или гарантийного талона;

Гарантийный срок 1 год от даты покупки при условии соблюдения условий эксплуатации, но не более 12 месяцев от даты производства;

При отсутствии штампа магазина или торгующей организации срок гарантии исчисляется со дня выпуска.

Необходимые условия для предоставления гарантии на электротехническую продукцию ТМ Авада:

Замене подлежат неработающие изделия ТМ Авада при отсутствии видимых физических повреждений;

Замена осуществляется при предъявлении правильно заполненного гарантийного талона (с указанием наименования изделия, даты, места продажи, подписи продавца, печати) и кассового чека или данного правильно заполненного паспорта и счёта-фактуры предприятия, в котором был приобретен товар;

Не подлежат замене товары, имеющие видимые механические повреждения;

Не подлежат замене товары, вышедшие из строя в результате попадания внутрь корпуса посторонних предметов, жидкостей, других материалов и веществ, не предназначенных для контакта с электротехнической продукцией;

Не подлежат замене товары, вышедшие из строя в результате действия обстоятельств непреодолимой силы: пожар, затопление и т.д.