



Адаптер датчиков DA2-SA

Паспорт и руководство по эксплуатации

Производитель: Dongguan Evolt Electronics Co., Ltd.
Адрес: 2nd Floor, Building B Tumei Industrial Park, Zhensheng Road Qinghuang Village, Qingxi Town Dongguan City, China.

Произведено в Китае

По заказу: ООО ТПК "Вартон, город Москва, улица Дорогобужская, дом 14, строение 6, Российская Федерация.

По всем техническим вопросам обращаться в службу поддержки, по номеру тел. 8-800-234-43-44 или на электронную почту support@awada.ru

Дата изготовления 09.2020



1. НАЗНАЧЕНИЕ И ОБЛАСТЬ ПРИМЕНЕНИЯ

Адаптер DA2-SA предназначен для подключения к системе DALI-2 релейных датчиков. Не требует дополнительного питания. Устройство не предназначено для бытового использования.

2. ТЕХНИЧЕСКИЕ ХАРАКТЕРИСТИКИ

Интерфейс	DALI2
Ток потребления	8мА
Напряжения питания	по шине DALI 12-22,5 В
Входное напряжение	230В ~ 50Г ц
Размеры	40 x 20 x 21мм
Подключение	двухпроводное
Температура эксплуатации	0°С до +45°С
Материал корпуса	пластик, устойчивый к УФ-излучению
Степень защиты	IP20

3. МЕРЫ БЕЗОПАСНОСТИ

При эксплуатации и техническом обслуживании необходимо соблюдать требования ГОСТ 12.3.019-80, Правил эксплуатации электроустановок потребителей, Правил охраны труда при эксплуатации электроустановок потребителей.

Не допускается попадание влаги внутрь устройства.

Не допускается установка вблизи нагревательных приборов или горячих поверхностей.

Запрещается использование устройства в агрессивных средах с содержанием кислоты, щелочей, масел и т. д.

Любые подключения к устройству и работы по его техническому обслуживанию следует производить только при отключенном питании.

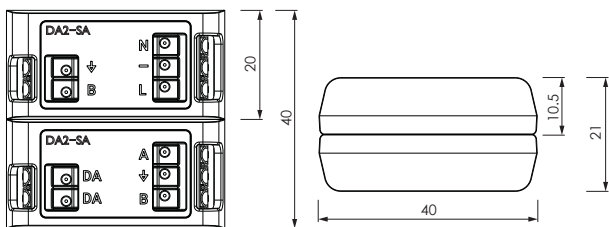
4. ПОДГОТОВКА К РАБОТЕ

Распаковать устройство. Проверить комплектность (П.7 данного руководства) и отсутствие механических повреждений.

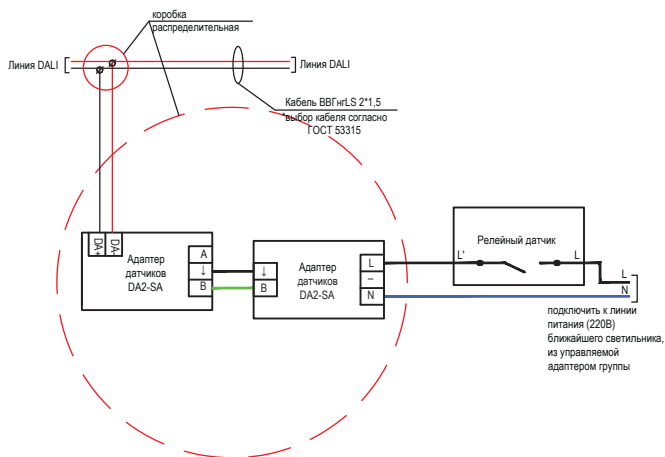
Выполнить монтаж устройства в следующей последовательности:

- 1) отключить питание сети 230 В и шины DALI;
- 2) подключить устройство согласно схеме (П.6 данного руководства);
- 3) убедиться, что схема собрана правильно, провода нигде не замыкаются;
- 4) включить питание системы;

5. ВНЕШНИЙ ВИД, ГАБАРИТЫ



6. СХЕМА ПОДКЛЮЧЕНИЯ



7. КОМПЛЕКТ ПОСТАВКИ

Адаптер датчиков	1 шт.
Паспорт и инструкции по эксплуатации	1 шт.

Производитель оставляет за собой право внесения дополнений в комплектность изделия.

8. СЕРТИФИКАЦИЯ И УТИЛИЗАЦИЯ

Вся продукция под ТМ Авада соответствует требованиям ТР ТС 004/2011 «О безопасности низковольтного оборудования», ТР ТС 020/2011 «Электромагнитная совместимость технических средств», ТР ТС 037/2016 «Об ограничении применения опасных веществ в изделиях электротехники и радиоэлектроники».

Оборудование и комплектующие под ТМ Авада экологически безопасны, не требуют специальных условий и разрешений для утилизации, не относятся к опасным отходам.

9. УСЛОВИЯ ТРАНСПОРТИРОВКИ И ХРАНЕНИЯ

Условия транспортирования оборудования: в зависимости от воздействия механических факторов должны соответствовать группе С ГОСТ 23216, в том числе в части воздействия климатических факторов – группе условий хранения 2 по ГОСТ 15150;

Условия хранения должны соответствовать группе условий хранения 2 ГОСТ 15150.

10. ГАРАНТИЙНЫЕ ОБЯЗАТЕЛЬСТВА

Замена вышедшей из строя электротехнической продукции осуществляется при наличии счёта-фактуры и данной инструкции или при наличии и данной инструкции, и/или гарантийного талона.

Гарантийный срок 24 месяца от даты покупки при условии соблюдения условий эксплуатации.

При отсутствии штампа магазина или торгующей организации срок гарантии исчисляется со дня выпуска.

Необходимые условия для предоставления гарантии на электротехническую продукцию ТМ Авада:

Замене подлежат неработающие изделия ТМ Авада при отсутствии видимых физических повреждений;

Замена осуществляется при предъявлении правильно заполненного гарантийного талона (с указанием наименования изделия, даты, места продажи, подписи продавца, печати) и кассового чека или данного правильного заполненного паспорта и счёта-фактуры предприятия, в котором был приобретен товар;

Не подлежат замене товары, имеющие видимые механические повреждения;

Не подлежат замене товары, вышедшие из строя в результате попадания внутрь корпуса посторонних предметов, жидкостей, других материалов и веществ, не предназначенных для контакта с электротехнической продукцией;

Не подлежат замене товары, вышедшие из строя в результате действия обстоятельств непреодолимой силы: пожар, затопление и т.д.