

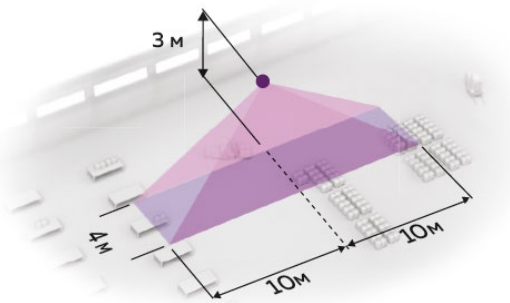
1. НАЗНАЧЕНИЕ И ОБЛАСТЬ ПРИМЕНЕНИЯ

- Адресный мультисенсор DALI для накладного монтажа
 - Датчики разработаны в соответствии со стандартом DALI EN 62386-101, ред. 2, также известным как DALI-2.
 - Питание по шине DALI
 - Конфигурация производится с помощью контроллеров приложений DALI.
- Контроллеры должны поддерживать спецификацию IEC 62386 части 101/103/303/304.

2. ТЕХНИЧЕСКИЕ ХАРАКТЕРИСТИКИ

Ток потребления	6 мА
Напряжение питания постоянного тока	12-22,5В по линии DALI
Высота установки	2,5-4м
Площадь покрытия	До 80м ²
Размеры ДхШхВ	95х95х65
Тип сенсора	Инфра красный/освещение
Чувствительность датчика	2 - 1000 Люкс
Размеры DA2-SEN18-F(S)	120 x 120 x 73 мм
Клеммные зажимы для сплошных одножильных проводников сечением	0,5-2,5мм ²
Температура эксплуатации	-20°С до +50°С
Материал корпуса	Пластик, устойчивый к УФ-излучению
Степень защиты	IP54

3. ЗОНА ОБНАРУЖЕНИЯ



4. МЕРЫ БЕЗОПАСНОСТИ

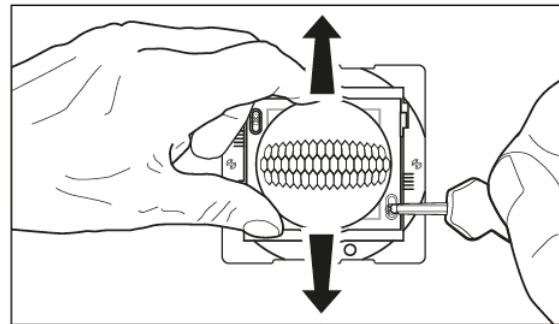
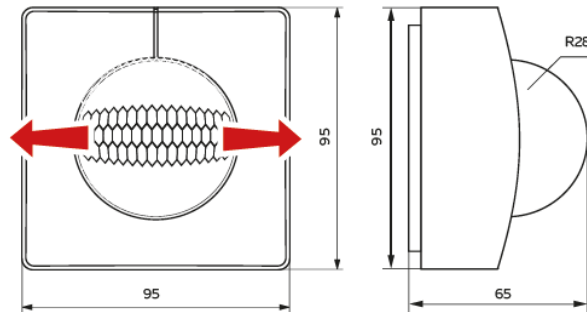
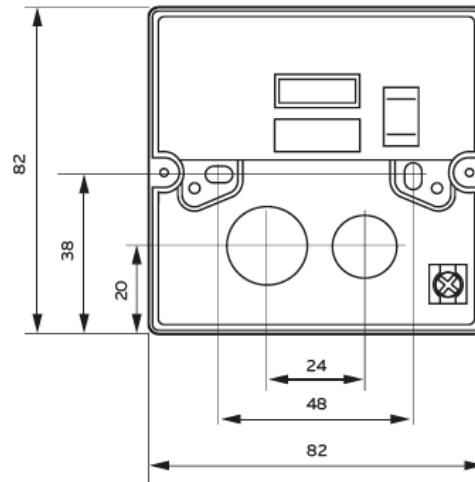
При эксплуатации и техническом обслуживании необходимо соблюдать требования ГОСТ 12.3.019-80, Правил эксплуатации электроустановок потребителей, Правил охраны труда при эксплуатации электроустановок потребителей.

Не допускается попадание влаги внутрь датчика.

Запрещается использование датчика в агрессивных средах с содержанием кислоты, щелочей, масел и т. д.

Любые подключения к датчику и работы по его техническому обслуживанию следует производить только при отключенном питании.

5. ВНЕШНИЙ ВИД, ГАБАРИТЫ



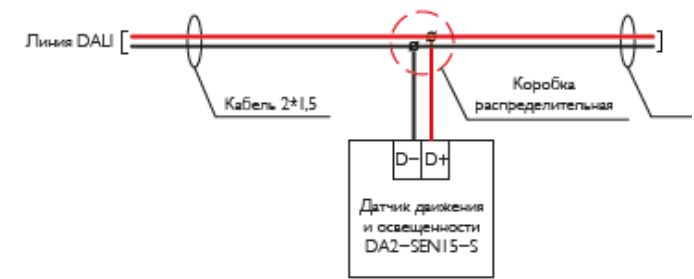
При необходимости можно произвести оптимальную установку зоны обнаружения за счет регулировки линзы. Ослабляем винт отверткой и смещаем линзу вверх, либо вниз.



Указывает направление смещения линзы при регулировке датчика

Указывает направленность зоны обнаружения

6. СХЕМА ПОДКЛЮЧЕНИЯ



7. КОМПЛЕКТ ПОСТАВКИ

Датчик движения и освещенности	1шт.
Паспорт и инструкция по эксплуатации	1шт.

Производитель оставляет за собой право внесения дополнений в комплектность изделия.

8. СЕРТИФИКАЦИЯ И УТИЛИЗАЦИЯ

Вся продукция под ТМ Авада соответствует требованиям ТР ТС 020/2011 «Электромагнитная совместимость технических средств».

Оборудование и комплектующие под ТМ Авада экологически безопасны, не требуют специальных условий и разрешений для утилизации, не относятся к опасным отходам.

9. УСЛОВИЯ ТРАНСПОРТИРОВКИ И ХРАНЕНИЯ

Условия транспортирования оборудования:

- В зависимости от воздействия механических факторов должны соответствовать группе С ГОСТ 23216, в том числе в части воздействия климатических факторов – группе условий хранения 2 по ГОСТ 15150;
- Условия хранения должны соответствовать группе условий хранения 2 ГОСТ 15150.

10. ГАРАНТИЙНЫЕ ОБЯЗАТЕЛЬСТВА

Замена вышедшей из строя электротехнической продукции осуществляется при наличии счёта-фактуры и данной инструкции или при наличии и данной инструкции, и/или гарантийного талона; Гарантийный срок 60 месяцев от даты покупки при условии соблюдения условий эксплуатации.

При отсутствии штампа магазина или торговой организации срок гарантии исчисляется со дня выпуска.

Необходимые условия для предоставления гарантии на электротехническую продукцию ТМ Авада:

Замене подлежат неработающие изделия ТМ Авада при отсутствии видимых физических повреждений;

Замена осуществляется при предъявлении правильно заполненного гарантийного талона (с указанием наименования изделия, даты, места продажи, подписи продавца, печати) и кассового чека или данного правильно заполненного паспорта и счёта-фактуры предприятия, в котором был приобретен товар;

Не подлежат замене товары, имеющие видимые механические повреждения;

Не подлежат замене товары, вышедшие из строя в результате попадания внутрь корпуса посторонних предметов, жидкостей, других материалов и веществ, не предназначенных для контакта с электротехнической продукцией;

Не подлежат замене товары, вышедшие из строя в результате действия обстоятельств непреодолимой силы: пожар, затопление и т.д.

Производитель: ШТАЙНЕЛЬ Фертриб ГмбХ
Адрес производства: Дизельштрассе 80-84 33442 Герцоброок-Кларольц Германия.

По заказу: ООО ТПК "Вартон, город Москва, улица Дорогобужская, дом 14, строение 6, Российская Федерация.

По всем техническим вопросам обращаться в службу поддержки, по номеру тел. 8-800-234-43-44 или на электронную почту support@awada.ru

Дата изготовления 12.2022



WWW.AWADA.RU



Датчик движения и освещенности

DA2-SEN15-S

Паспорт и руководство по эксплуатации

2022