

7. УСЛОВИЯ ТРАНСПОРТИРОВКИ И ХРАНЕНИЯ

AWADA Logic server должен храниться в упаковке в помещениях с естественной вентиляцией при температуре окружающего воздуха от **-30°C до +50°C** и относительной влажности **90%** при 25°C на расстоянии от отопительных устройств не менее 0,5 м и при отсутствии в воздухе агрессивных примесей.

При погрузке и транспортировании не должны допускаться толчки и удары, которые могут отразиться на внешнем виде и работоспособности изделия. Транспортирование **AWADA Logic server** может производиться всеми видами транспорта, в крытых транспортных средствах, при транспортировании воздушным транспортом - в отапливаемых герметизированных отсеках. Если **AWADA Logic server** перемещен из холодного склада в помещение, на нем может образоваться конденсат. Дождитесь исчезновения всех видимых признаков конденсата, прежде чем подключать питающее напряжение.

Если нарушена упаковка:

- проверьте поверхность и внутренние элементы **AWADA Logic server** на наличие повреждений;
- если **AWADA Logic server** поврежден, немедленно свяжитесь с транспортной компанией или поставщиком. По возможности сделайте фотографии поврежденных мест;
- сохраните упаковку (для проверки транспортной компанией или возврата);
- при необходимости возврата, пожалуйста, почините поврежденную часть упаковки и упакуйте в нее **AWADA Logic server**.

8. КОМПЛЕКТ ПОСТАВКИ

AWADA Logic Server	1 шт.
Блок питания	1 шт.
Кабель питания	1 шт.
Паспорт изделия и руководство по эксплуатации	1 шт.

Производитель оставляет за собой право внесения дополнений в комплектность изделия.

Изготовитель: SHENZHEN XIN SAIKE TECHNOLOGY CO., LTD.
Адрес: Room 1008, 10th Floor, Block B, Building 6, Evergrande Shishanghuigu, Dalang, Longhua, Shenzhen City, Guangdong, China.

Импортер: ООО ТПК "Вартон, город Москва, улица Дорогобужская, дом 14, строение 6, Российская Федерация.

По всем техническим вопросам обращаться в службу поддержки, по номеру тел. 8-800-234-43-44 или на электронную почту support@awada.ru

Дата изготовления XX.2024



WWW.AWADA.RU

AWADA



AWADA Logic server AW-LS

Компьютер безвентиляторный

Паспорт и руководство по эксплуатации

2024

1. НАЗНАЧЕНИЕ И ОБЛАСТЬ ПРИМЕНЕНИЯ

AWADA Logic server предназначен для работы в составе системы управления AWADA, является основным связующим звеном между контролируемыми инженерными системами и управляющим приложением AWADA.

2. ТЕХНИЧЕСКИЕ ХАРАКТЕРИСТИКИ

Питание	12-24 VDC
Процессор	Intel Core i5 10310U Quad core 8 threads, 1,6G, Max. Turbo 4,2G, 6MB Cache
Оперативная память	1 слот DDR4 2400/2600 SODIMM, 8 GB
Постоянная память	M.2 2280 512 GB
DisplayPort	1
HDMI	1
COM порты (RS232/485)	2
USB 3.0	4
Слот для SIM-карты	1
USB 2.0	2
LAN 1000M	2
3,5 mm Mini-Jack	1
Рабочая температура	0°C ~ +40°C (HDD) -20°C ~ +50°C (SSD пром. класса)
Рабочая влажность	5% ~ 95% без конденсации
Размер	186 × 126,5 × 66 мм
Вес	1,3 кг
Срок хранения	не ограничено при соблюдении условий хранения
Гарантия	3 года

Производитель оставляет за собой право вносить в конструкцию и в комплектацию изделия изменения, не ухудшающие его технические характеристики, в любое время и без предварительного уведомления.

3. ПРАВИЛА И УСЛОВИЯ БЕЗОПАСНОЙ ЭКСПЛУАТАЦИИ

1. При монтаже необходимо соблюдать инструкцию по установке — неверное соединение может повредить изделие.

2. К сокращению срока службы изделия и его преждевременному выходу из строя могут привести:

- перегрузка из-за подачи напряжения, превышающего рабочий диапазон;
- отклонения от температурных пределов надёжной работы, указанных на упаковке.

3. Не допускается оказывать на изделие физические воздействия, способные привести к его механическим повреждениям.

4. При загрязнении изделия следует протереть сухой мягкой тканью. Не допускается применение растворителей, агрессивных моющих и абразивных средств.

5. В целях повышения надежности и увеличения срока службы рекомендуется периодически осматривать находящуюся в эксплуатации электротехническую продукцию с целью обнаружения возможного загрязнения, механических повреждений и оценки работоспособности.

6. Перед подключением изделие следует проверить на наличие механических повреждений

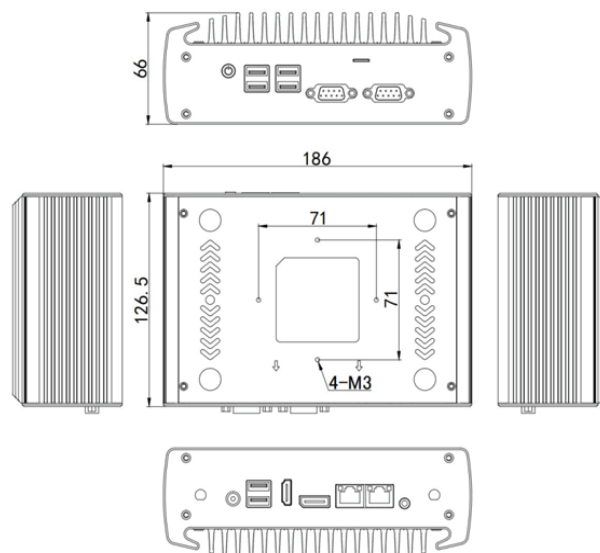
При эксплуатации и техническом обслуживании необходимо соблюдать требования ГОСТ 12.3.019-80, Правил эксплуатации электроустановок потребителей, Правил охраны труда при эксплуатации электроустановок потребителей.

Не допускается попадание влаги внутрь изделия.

Запрещается использование изделия в агрессивных средах с содержанием кислоты, щелочей, масел и т. д.

Любые подключения к изделию и работы по его техническому обслуживанию следует производить только при отключенном питании.

4. ВНЕШНИЙ ВИД, ГАБАРИТЫ



5. СЕРТИФИКАЦИЯ И УТИЛИЗАЦИЯ

AWADA Logic Server соответствует требованиям ТР ТС 020/2011 «Электромагнитная совместимость технических средств», ТР ТС 037/2016 «Об ограничении применения опасных веществ в изделиях электротехники и радиоэлектроники».

Оборудование и комплектующие под ТМ Авада экологически безопасны, не требуют специальных условий и разрешений для утилизации, не относятся к опасным отходам.

6. ГАРАНТИЙНЫЕ ОБЯЗАТЕЛЬСТВА

Замена вышедшей из строя электротехнической продукции осуществляется при наличии счёта-фактуры и данной инструкции или при наличии и данной инструкции, и/или гарантийного талона;

Гарантийный срок 60 месяцев от даты покупки при условии соблюдения условий эксплуатации.

При отсутствии штампа магазина или торгующей организации срок гарантии исчисляется со дня выпуска.

Необходимые условия для предоставления гарантии на электротехническую продукцию ТМ Авада:

Замене подлежат неработающие изделия ТМ Авада при отсутствии видимых физических повреждений, а также при условии соблюдения потребителем правил использования, хранения и эксплуатации;

Замена осуществляется при предъявлении правильно заполненного гарантийного талона (с указанием наименования изделия, даты, места продажи, подписи продавца, печати) и кассового чека или данного правильного заполненного паспорта и счёта-фактуры предприятия, в котором был приобретен товар;

Не подлежат замене товары, имеющие видимые механические повреждения;

Не подлежат замене товары, вышедшие из строя в результате попадания внутрь корпуса посторонних предметов, жидкостей, других материалов и веществ, не предназначенных для контакта с электротехнической продукцией;

Не подлежат замене товары, вышедшие из строя в результате действия обстоятельств непреодолимой силы: пожар, затопление и т.д.

Изготовитель не дает гарантий в случаях вандализма и форс-мажорных обстоятельств. Изготовитель оставляет за собой право на внесение изменений в конструкцию, не ухудшающих технические характеристики.