

Производитель: SHENZHEN SUNRICHER TECHNOLOGY CO., LTD

Адрес: 3F, Bldg. E, Qihang Industrial Park, 1008 Songbai Road Nanshan Dis., Shenzhen, China

По заказу: ООО ТПК "Вартон, город Москва, улица Дорогобужская, дом 14, строение 6, Российская Федерация.

По всем техническим вопросам обращаться в службу поддержки, по номеру тел. 8-800-234-43-44 или на электронную почту support@awada.ru

Дата изготовления 11.2023



Кнопочная  
8-клавишная панель  
DA2-SW-B8-PB  
Паспорт и руководство по эксплуатации

## 1. НАЗНАЧЕНИЕ И ОБЛАСТЬ ПРИМЕНЕНИЯ

Панель предназначена для управления DALI светильниками, имеет 8 программируемых через Кноترولлер приложения клавиш.

Панель может быть использована в офисных и административных помещениях.

## 2. ТЕХНИЧЕСКИЕ ХАРАКТЕРИСТИКИ

Габариты	80 x 80 x 26
Интерфейс	DALI2
Ток потребления	29мА
Напряжения питания	по шине DALI 12-22,5 В
Количество клавиш	8
Температура эксплуатации	0°C до +40°C
Класс защиты	IP20
Цвет корпуса	DA2-SW-B8-PB – черный

## 3. МЕРЫ БЕЗОПАСНОСТИ

При эксплуатации и техническом обслуживании необходимо соблюдать требования ГОСТ 12.3.019-80, Правил эксплуатации электроустановок потребителей, Правил охраны труда при эксплуатации электроустановок потребителей.

Не допускается попадание влаги внутрь устройства.

Запрещается использование устройства в агрессивных средах с содержанием кислоты, щелочей, масел и т. д.

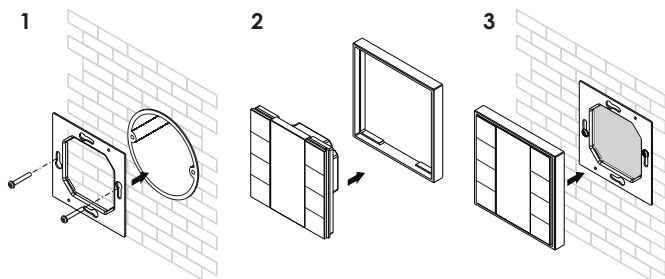
Любые подключения к устройству и работы по его техническому обслуживанию следует производить только при отключенном питании.

## 4. ПОДГОТОВКА К РАБОТЕ

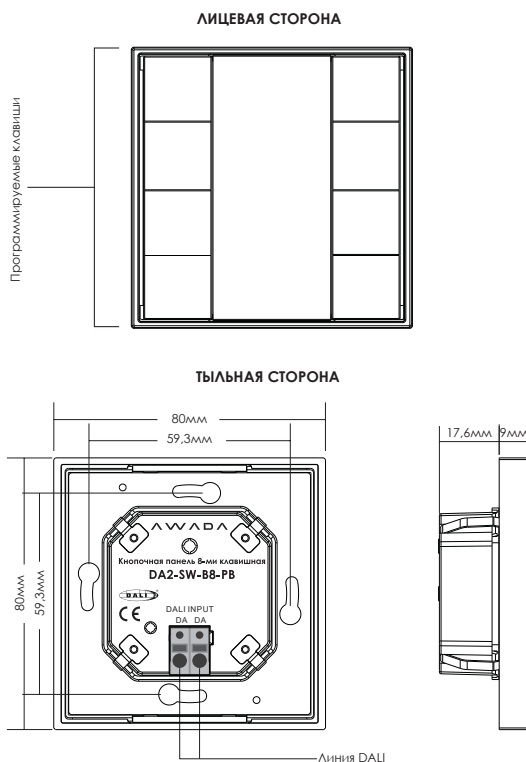
Распаковать панель. Проверить комплектность (П.7 данного руководства) и отсутствие механических повреждений.

Выполнить монтаж датчика в следующей последовательности:

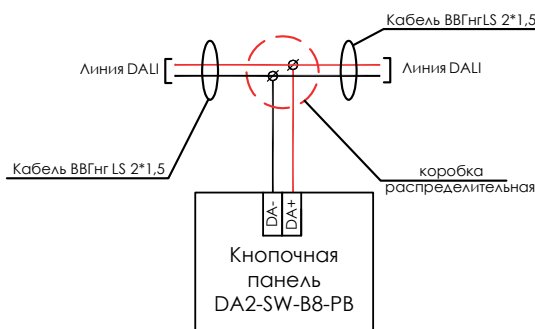
- 1) отключить питание шины DALI;
- 2) смонтировать крепление панели к установочной коробке (рис. 1);
- 3) закрепить рамку на панели (рис. 2);
- 4) установить панель с рамкой в ранее смонтированное крепление (рис. 3)



## 5. ВНЕШНИЙ ВИД, ГАБАРИТЫ



## 6. СХЕМА ПОДКЛЮЧЕНИЯ



## 7. КОМПЛЕКТ ПОСТАВКИ

Кнопочная панель	1 шт.
Монтажная пластина	1 шт.
Декоративная рамка	1 шт.
Паспорт и инструкция по эксплуатации	1 шт.

Производитель оставляет за собой право внесения дополнений в комплектность изделия.

## 8. СЕРТИФИКАЦИЯ И УТИЛИЗАЦИЯ

Вся продукция под ТМ Авада соответствует требованиям ТР ТС 004/2011 «О безопасности низковольтного оборудования», ТР ТС 020/2011 «Электромагнитная совместимость технических средств», ТР ТС 037/2016 «Об ограничении применения опасных веществ в изделиях электротехники и радиоэлектроники».

Оборудование и комплектующие под ТМ Авада экологически безопасны, не требуют специальных условий и разрешений для утилизации, не относятся к опасным отходам.

## 9. УСЛОВИЯ ТРАНСПОРТИРОВКИ И ХРАНЕНИЯ

Условия транспортирования оборудования:

в зависимости от воздействия механических факторов должны соответствовать группе С ГОСТ 23216, в том числе в части воздействия климатических факторов – группе условий хранения 2 по ГОСТ 15150;

Условия хранения должны соответствовать группе условий хранения 2 ГОСТ 15150.

## 10. ГАРАНТИЙНЫЕ ОБЯЗАТЕЛЬСТВА

Замена вышедшей из строя электротехнической продукции осуществляется при наличии счёта-фактуры и данной инструкции или при наличии и данной инструкции, и/или гарантийного талона;

Гарантийный срок 60 месяцев от даты покупки при условии соблюдения условий эксплуатации;

При отсутствии штампа магазина или торгующей организации срок гарантии исчисляется со дня выпуска.

### Необходимые условия для предоставления гарантии на электротехническую продукцию ТМ Авада:

Замене подлежат неработающие изделия ТМ Авада при отсутствии видимых физических повреждений;

Замена осуществляется при предъявлении правильно заполненного гарантийного талона (с указанием наименования изделия, даты, места продажи, подписи продавца, печати) и кассового чека или данного правильного заполненного паспорта и счёта-фактуры предприятия, в котором был приобретен товар;

Не подлежат замене товары, имеющие видимые механические повреждения;

Не подлежат замене товары, вышедшие из строя в результате попадания внутрь корпуса посторонних предметов, жидкостей, других материалов и веществ, не предназначенных для контакта с электротехнической продукцией;

Не подлежат замене товары, вышедшие из строя в результате действия обстоятельств непреодолимой силы: пожар, затопление и т.д.