



Усилитель сигнала DALI DA2-REP

Паспорт и руководство по эксплуатации

Производитель: Helvar Ltd, Hawley Mill, Hawley Road, DA2 7SY Dartford Kent, United Kingdom.

По заказу: ООО ТПК "Вартон, город Москва, улица Дорогобужская, дом 14, строение 6, Российская Федерация.

По всем техническим вопросам обращаться в службу поддержки, по номеру тел. 8-800-234-43-44 или на электронную почту support@awada.ru

Дата изготовления XX.2020



1. НАЗНАЧЕНИЕ И ОБЛАСТЬ ПРИМЕНЕНИЯ

Усилитель сигнала DALI DA2-REP является специализированным устройством, позволяющим объединить два сегмента шины DALI. Объединенная шина является общим информационным пространством. Прозрачный режим работы прибора незаметен для других устройств.

2. ТЕХНИЧЕСКИЕ ХАРАКТЕРИСТИКИ

Габариты (ВхШхГ)	184 x 46,5 x 28мм
Питания	сеть 230 В, 50 Гц
Ток потребления сети питания	100 мА
Внешняя защита	автоматический выключатель 6А макс.
Адрес DALI	нет
Ток потребления DALI	2 мА
Ток стабилизации на шине DALI	250 мА
Степень защиты	IP20
Температура окружающей среды	от -20 °С до +50 °С
Температура хранения	от -20 °С до +70 °С

3. МЕРЫ БЕЗОПАСНОСТИ

При эксплуатации и техническом обслуживании необходимо соблюдать требования ГОСТ 12.3.019-80, Правил эксплуатации электроустановок потребителей, Правил охраны труда при эксплуатации электроустановок потребителей.

Не допускается попадание влаги внутрь устройства.

Запрещается использование устройства в агрессивных средах с содержанием кислоты, щелочей, масел и т. д.

Любые подключения к устройству и работы по его техническому обслуживанию следует производить только при отключенном питании.

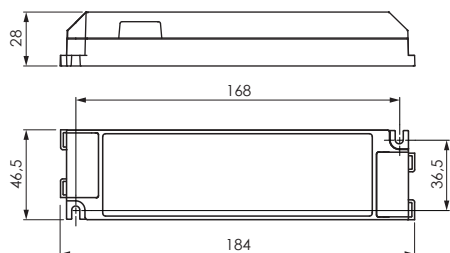
4. ПОДГОТОВКА К РАБОТЕ

Распаковать устройство. Проверить комплектность (П.7 данного руководства) и отсутствие механических повреждений.

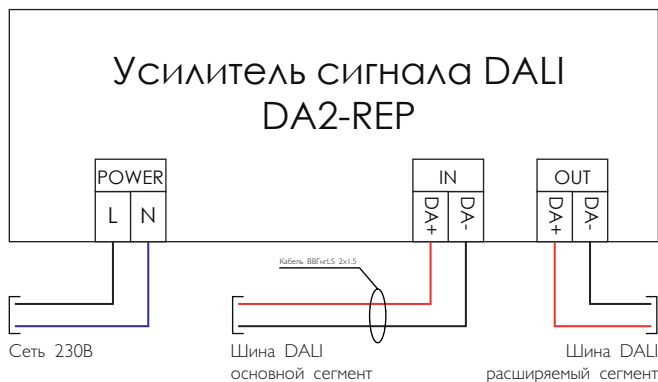
Выполнить монтаж устройства в следующей последовательности:

- 1) отключить питание сети 230 В и шины DALI;
- 2) подключить устройство согласно схеме (П.6 данного руководства);
- 3) при необходимости установить компенсатор натяжения кабеля для независимого монтажа;

5. ВНЕШНИЙ ВИД, ГАБАРИТЫ



6. СХЕМА ПОДКЛЮЧЕНИЯ



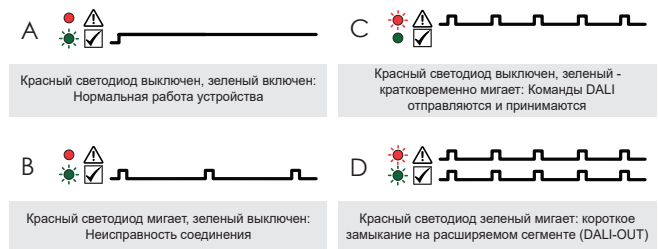
7. КОМПЛЕКТ ПОСТАВКИ

Усилитель сигнала DA2-REP	1 шт.
Компенсатор натяжения кабеля для независимого монтажа	2 шт.
Паспорт и инструкции по эксплуатации	1 шт.

Производитель оставляет за собой право внесения дополнений в комплектность изделия.

8. ИНДИКАЦИЯ СОСТОЯНИЯ УСТРОЙСТВА

Усилитель сигнала DALI DA2-REP имеет светодиодную индикацию состояния работы устройства:



9. СЕРТИФИКАЦИЯ И УТИЛИЗАЦИЯ

Вся продукция под ТМ Авада соответствует требованиям ТР ТС 004/2011 «О безопасности низковольтного оборудования», ТР ТС 020/2011 «Электромагнитная совместимость технических средств»;

Оборудование и комплектующие под ТМ Авада экологически безопасны, не требуют специальных условий и разрешений для утилизации, не относятся к опасным отходам.

10. УСЛОВИЯ ТРАНСПОРТИРОВКИ И ХРАНЕНИЯ

Условия транспортирования оборудования: в зависимости от воздействия механических факторов должны соответствовать группе С ГОСТ 23216, в том числе в части воздей-

ствия климатических факторов – группе условий хранения 2 по ГОСТ 15150;

Условия хранения должны соответствовать группе условий хранения 2 ГОСТ 15150.

11. ГАРАНТИЙНЫЕ ОБЯЗАТЕЛЬСТВА

Замена вышедшей из строя электротехнической продукции осуществляется при наличии счёта-фактуры и данной инструкции или при наличии и данной инструкции, и/или гарантийного талона; Гарантийный срок 24 месяца от даты покупки при условии соблюдения условий эксплуатации.

При отсутствии штампа магазина или торгующей организации срок гарантии исчисляется со дня выпуска.

Необходимые условия для предоставления гарантии на электротехническую продукцию ТМ Авада:

Замене подлежат неработающие изделия ТМ Авада при отсутствии видимых физических повреждений;

Замена осуществляется при предъявлении правильно заполненного гарантийного талона (с указанием наименования изделия, даты, места продажи, подписи продавца, печати) и кассового чека или данного правильно заполненного паспорта и счёта-фактуры предприятия, в котором был приобретен товар;

Не подлежат замене товары, имеющие видимые механические повреждения;

Не подлежат замене товары, вышедшие из строя в результате попадания внутрь корпуса посторонних предметов, жидкостей, других материалов и веществ, не предназначенных для контакта с электротехнической продукцией;

Не подлежат замене товары, вышедшие из строя в результате действия обстоятельств непреодолимой силы: пожар, затопление и т.д.