

## 1. НАЗНАЧЕНИЕ И ОБЛАСТЬ ПРИМЕНЕНИЯ

Датчик освещенности DA2-SEN23-S осуществляет мониторинг внешнего освещения для автономных и подключенных приложений, обеспечивает точные измерения освещенности в диапазоне от 0,2 до 20 000 люкс.

Предназначен для установки сверху или снизу светильника.

Идеально подходит для автономных уличных фонарей.

Обеспечивает инновационное и простое применение наружного освещения, снижая световое загрязнение и экономя энергию.

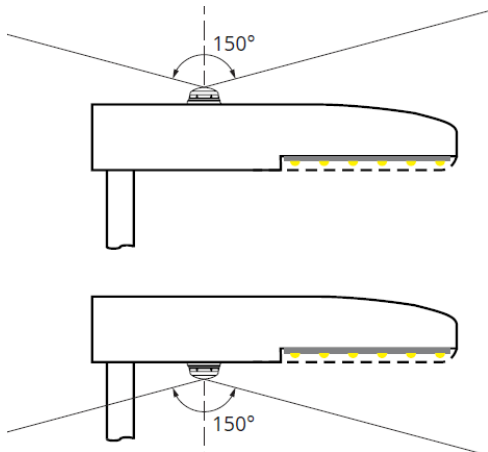
## 2. Технические характеристики

Интерфейс	DALI2	
Напряжение	9,5-22,5 В	
Ток потребления	Без светодиода	9 мА
	Со светодиодом	10,1 мА
Начало работы	≤5 с	
Поддерживаемые режимы работы	0 или 128	
Высота установки	4 - 8 м	
Угол обнаружения	150°	
Диапазон освещенности	0,2-20000 лк	
Температура эксплуатации	-25 до +50°С	
Размеры	100x100x100мм	
Корпус	Пластик, серый, устойчив к УФ (F1)	
Линза	Пластик, дымчато-серый	
Степень защиты	IP66	
Класс защиты от ударов	≤ IK09	
Условия хранения	Температура	-25 до +60°С
	Влажность	0 - 90 %

## 3. ЗОНА ОБНАРУЖЕНИЯ

Измерение света определяется под углом 150°. Датчик освещенности расположен за объективом.

Датчик может быть установлен сверху или снизу светильника.



## 4. МЕРЫ БЕЗОПАСНОСТИ

При эксплуатации и техническом обслуживании необходимо соблюдать требования ГОСТ 12.3.019-80, Правил эксплуатации электроустановок потребителей, Правил охраны труда при эксплуатации электроустановок потребителей.

Не допускается попадание влаги внутрь датчика.

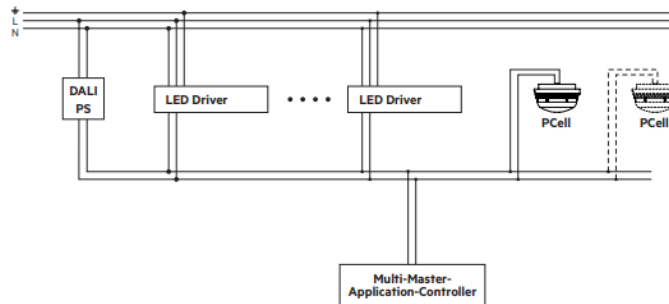
Запрещается использование датчика в агрессивных средах с содержанием кислоты, щелочей, масел и т. д.

Любые подключения к датчику и работы по его техническому обслуживанию следует производить только при отключенном питании.

## 5. ПОДГОТОВКА К РАБОТЕ

- Датчик не должен быть подключен к сети. Питание осуществляется напрямую через блок питания DALI.
- Убедитесь, что используемый источник питания обеспечивает достаточно энергии для питания датчика.
- Убедитесь, что датчик установлен правильно и зафиксирован.
- Если линза покрыта грязью или другими загрязнениями, датчик может работать недостаточно эффективно.
- Убедитесь, что объектив очищается через регулярные промежутки времени.
- Другие источники света, например, близлежащие здания, могут вызывать световое загрязнение и способствовать тому, что датчик измеряет слишком высокое значение освещенности, и освещение не включается.
- Избегайте прямого освещения датчика источником света.

## 6. СХЕМА ПОДКЛЮЧЕНИЯ



Необходимо ввести кабель через кабельный ввод на корпусе и подключить к разъемам 2 и 3 гнезда.

## 7. КОМПЛЕКТ ПОСТАВКИ

Датчик	1шт.
Корпус	1шт.
Комплект, состоящий из гнезда, стопорной шайбы и монтажной гайки	1шт.
Кабельный ввод	
Паспорт и инструкция по эксплуатации	1шт.

Производитель оставляет за собой право внесения дополнений в комплектность изделия.

## 8. СЕРТИФИКАЦИЯ И УТИЛИЗАЦИЯ

Вся продукция под ТМ Авада соответствует требованиям ТР ТС 020/2011 «Электромагнитная совместимость технических средств».

Оборудование и комплектующие под ТМ Авада экологически безопасны, не требуют специальных условий и разрешений для утилизации, не относятся к опасным отходам.

## 9. УСЛОВИЯ ТРАНСПОРТИРОВКИ И ХРАНЕНИЯ

Условия транспортирования оборудования:

- В зависимости от воздействия механических факторов должны соответствовать группе С ГОСТ 23216, в том числе в части воздействия климатических факторов – группе условий хранения 2 по ГОСТ 15150;

- Условия хранения должны соответствовать группе условий хранения 2 ГОСТ 15150.

## 10. ГАРАНТИЙНЫЕ ОБЯЗАТЕЛЬСТВА

Замена вышедшей из строя электротехнической продукции осуществляется при наличии счёта-фактуры и данной инструкции или при наличии и данной инструкции, и/или гарантийного талона;

Гарантийный срок 60 месяцев от даты покупки при условии соблюдения условий эксплуатации.

При отсутствии штампа магазина или торговой организации срок гарантии исчисляется со дня выпуска.

### Необходимые условия для предоставления гарантии на электротехническую продукцию ТМ Авада:

Замене подлежат неработающие изделия ТМ Авада при отсутствии видимых физических повреждений;

Замена осуществляется при предъявлении правильно заполненного гарантийного талона (с указанием наименования изделия, даты, места продажи, подписи продавца, печати) и кассового чека или данного правильного заполненного паспорта и счёта-фактуры предприятия, в котором был приобретен товар;

Не подлежат замене товары, имеющие видимые механические повреждения;

Не подлежат замене товары, вышедшие из строя в результате попадания внутрь корпуса посторонних предметов, жидкостей, других материалов и веществ, не предназначенных для контакта с электротехнической продукцией;

Не подлежат замене товары, вышедшие из строя в результате действия обстоятельств непреодолимой силы: пожар, затопление и т.д.

# AWADA



## Датчик освещенности

### DA2-SEN23-S

Паспорт и руководство по эксплуатации

2025

Производитель: Tridonic GmbH & Co KG  
Адрес производства: Färbergasse 15, 6851 Дорнбирн Австрия  
По заказу: ООО ТПК "Вартон, город Москва, улица  
Дорогобужская, дом 14, строение 6, Российская Федерация.  
По всем техническим вопросам обращаться в службу  
поддержки, по номеру тел. 8-800-234-43-44 или на электронную  
почту [support@awada.ru](mailto:support@awada.ru)

Дата изготовления XX.2025



WWW.AWADA.RU