

Производитель: Shenzhen Sunricher Technology CO., LTD.  
 Адрес производства: 3F, Bldg. E, Qihang Industrial Park, 1008  
 Songbai Road, Nanshan Dis., Shenzhen, China  
 По заказу: ООО ТПК «Вартон»  
 Адрес: город Москва, улица Дорогобужская, дом 14,  
 строение 6, Российская Федерация.  
 По всем техническим вопросам обращаться в службу  
 поддержки, по тел. 8-800-234-43-44  
 или на электронную почту support@awada.ru  
 Дата изготовления \_\_\_\_\_ .2025

## Паспорт

## УСИЛИТЕЛЬ МОЩНОСТИ СИГНАЛА RGBW/TW ДЛЯ СВЕТОДИОДНОЙ ЛЕНТЫ

---

**DA2-DT8RP.0002-PCF0022**

---



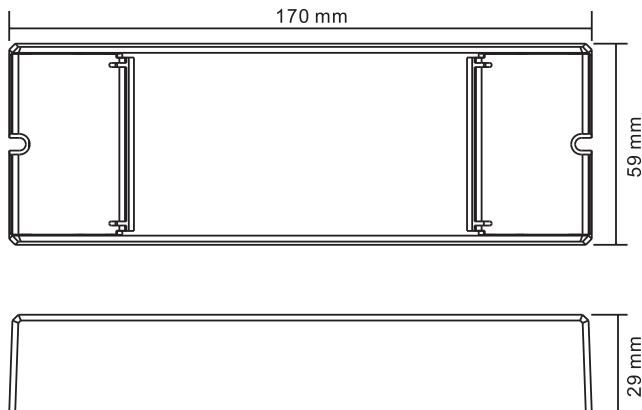
## 1. НАЗНАЧЕНИЕ И ОБЛАСТЬ ПРИМЕНЕНИЯ

Усилитель используется совместно с контроллером DALI DT8 для светодиодной ленты для расширения выходной мощности. Поддерживает управление ШИМ и позволяет увеличить мощность подключаемой нагрузки в три раза.

## 2. ТЕХНИЧЕСКИЕ ХАРАКТЕРИСТИКИ

|  |                                      |
|--|--------------------------------------|
| Напряжение питания   | 12-48В                               |
| Выходное напряжение  | 12-48В                               |
| Количество выходных каналов                                | 4                                    |
| Выходной ток   | 4×8А(12-36В)/4×4А(48В)               |
| Выходная мощность  | 4×(96-288)Вт(12-36В)/4×192Вт(48В)    |
| Входной/выходной сигнал                                    | PWM (постоянное выходное напряжение) |
| Интерфейс управления                                       | DALI-2                               |
| Соответствие требованиям частей стандарта DALI (IEC 62386) | 101,102,207,209                      |
| Температура эксплуатации                                   | 20°C до +50°C                        |
| Степень защиты корпуса                                     | IP20                                 |
| Класс защиты   | II                                   |
| Размер (ДхШхВ)   | 170×59×29 мм                         |

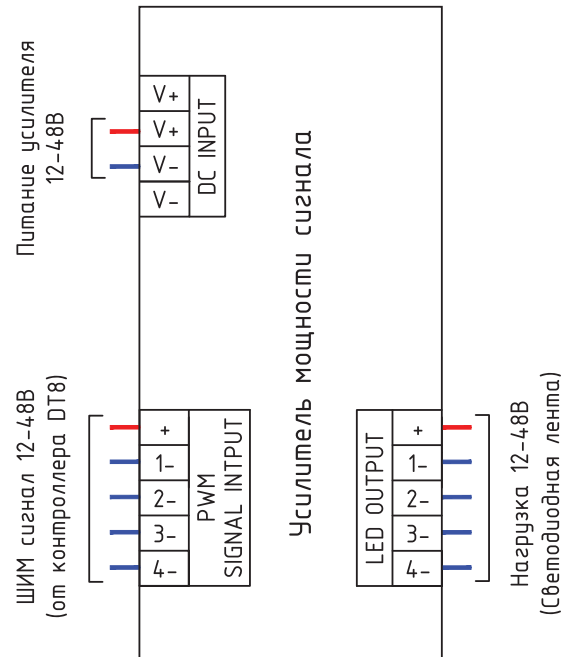
## 3. ГАБАРИТНЫЕ РАЗМЕРЫ



## 4. КОМПЛЕКТНОСТЬ

Усилитель мощности сигнала RGBW/TW для светодиодной ленты (DA2-DT8RP.0002-PCF0022) ..... 1 шт.  
Паспорт..... 1 шт.  
Упаковка ..... 1 шт.

## 5. СХЕМА ПОДКЛЮЧЕНИЯ



## 6. МЕРЫ БЕЗОПАСНОСТИ

1. Монтаж и подключение устройства должны производиться квалифицированным персоналом, имеющим допуск для проведения электротехнических работ.
2. Все работы по монтажу изделия необходимо производить только при отключенном напряжении питающей сети.
3. После пребывания устройства в условиях предельных температур и высокой влажности его необходимо выдержать при температуре +20...+25°C и относительной влажности до 80% в течение 8 часов.

## 7. ГАРАНТИИ ИЗГОТОВИТЕЛЯ

1. Изготовитель гарантирует исправную работу прибора при соблюдении условий транспортировки, хранения, монтажа и эксплуатации.
2. Гарантийный срок эксплуатации — 60 месяцев со дня продажи.
3. В случае выхода прибора из строя в период действия гарантийного срока, производитель обязуется осуществить его бесплатный ремонт.
4. При направлении прибора в ремонт к нему в обязательном порядке необходимо приложить рекламационный акт с описанием выявленных дефектов и неисправностей.

## 8. ТРАНСПОРТИРОВАНИЕ

1. Транспортирование прибора должно производиться в закрытом транспорте любого вида в индивидуальной или групповой упаковке.
2. При транспортировании прибора тара должна быть надежно закреплена с соблюдением мер по защите от ударов и вибраций.

## 9. СЕРТИФИКАЦИЯ

1. Вся продукция под ТМ Авада соответствует требованиям ТР ТС 020/2011 «Электромагнитная совместимость технических средств».
2. Оборудование и комплектующие под ТМ Авада экологически безопасны, не требуют специальных условий и разрешений для утилизации, не относятся к опасным отходам.

## 10. СВЕДЕНИЯ ОБ УТИЛИЗАЦИИ

1. Прибор не содержит драгметаллов.
2. Порядок утилизации определяет организация, эксплуатирующая прибор.