

Производитель: Shenzhen Sunricher Technology CO., LTD.
 Адрес производства: 3F, Bldg. E, Qihang Industrial Park, 1008
 Songbai Road, Nanshan Dis., Shenzhen, China

По заказу: ООО ТПК «Вартон»

Адрес: город Москва, улица Дорогобужская, дом 14,
 строение 6, Российская Федерация.

По всем техническим вопросам обращаться в службу
 поддержки, по тел. 8-800-234-43-44
 или на электронную почту support@awada.ru

Дата изготовления _____ .2025

Паспорт

УСИЛИТЕЛЬ МОЩНОСТИ СИГНАЛА RGBW/TW ДЛЯ СВЕТОДИОДНОЙ ЛЕНТЫ

DA2-DT8RP.0002-PCF0022



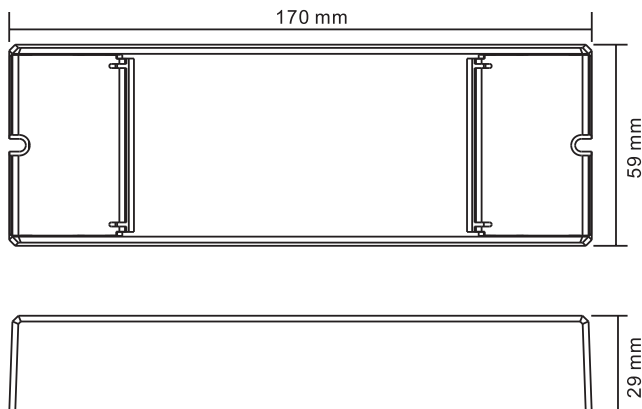
1. НАЗНАЧЕНИЕ И ОБЛАСТЬ ПРИМЕНЕНИЯ

Усилитель используется совместно с контроллером DALI DT8 для светодиодной ленты для расширения выходной мощности. Поддерживает управление ШИМ и позволяет увеличить мощность подключаемой нагрузки в три раза.

2. ТЕХНИЧЕСКИЕ ХАРАКТЕРИСТИКИ

Напряжение питания	12-48В
Выходное напряжение	12-48В
Количество выходных каналов	4
Выходной ток	4×8А(12-36В)/4×4А(48В)
Выходная мощность	4х(96-288)Вт(12-36В)/4×192Вт(48В)
Входной/выходной сигнал	PWM (постоянное выходное напряжение)
Интерфейс управления	DALI-2
Соответствие требованиям частей стандарта DALI (IEC 62386)	101,102,207,209
Температура эксплуатации	20°C до +50°C
Степень защиты корпуса	IP20
Класс защиты	II
Размер (ДхШхВ)	170×59×29 мм

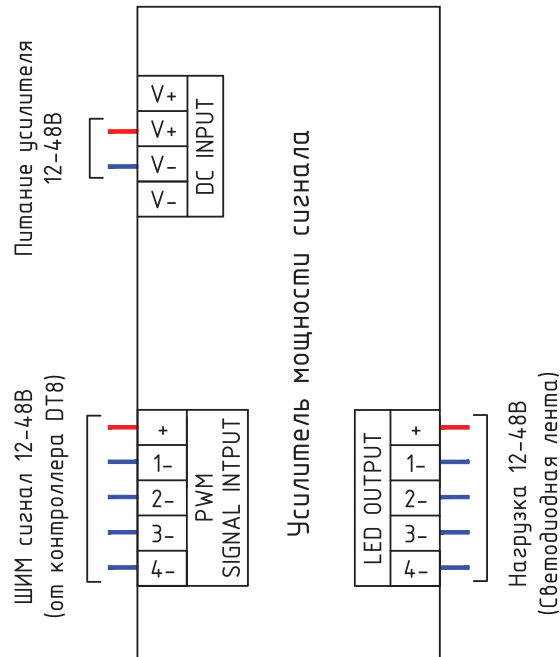
3. ГАБАРИТНЫЕ РАЗМЕРЫ



4. КОМПЛЕКТНОСТЬ

Усилитель мощности сигнала RGBW/TW для светодиодной ленты (DA2-DT8RP.0002-PCF0022) 1 шт.
Паспорт..... 1 шт.
Упаковка 1 шт.

5. СХЕМА ПОДКЛЮЧЕНИЯ



6. МЕРЫ БЕЗОПАСНОСТИ

1. Монтаж и подключение устройства должны производиться квалифицированным персоналом, имеющим допуск для проведения электротехнических работ.
2. Все работы по монтажу изделия необходимо производить только при отключенном напряжении питающей сети.
3. После пребывания устройства в условиях предельных температур и высокой влажности его необходимо выдержать при температуре +20...+25°C и относительной влажности до 80% в течение 8 часов.

7. ГАРАНТИИ ИЗГОТОВИТЕЛЯ

1. Изготовитель гарантирует исправную работу прибора при соблюдении условий транспортировки, хранения, монтажа и эксплуатации.
2. Гарантийный срок эксплуатации — 60 месяцев со дня продажи.
3. В случае выхода прибора из строя в период действия гарантийного срока, производитель обязуется осуществить его бесплатный ремонт.
4. При направлении прибора в ремонт к нему в обязательном порядке необходимо приложить рекламационный акт с описанием выявленных дефектов и неисправностей.

8. ТРАНСПОРТИРОВАНИЕ

1. Транспортирование прибора должно производиться в закрытом транспорте любого вида в индивидуальной или групповой упаковке.
2. При транспортировании прибора тара должна быть надежно закреплена с соблюдением мер по защите от ударов и вибраций.

9. СЕРТИФИКАЦИЯ

1. Вся продукция под ТМ Авада соответствует требованиям ТР ТС 020/2011 «Электромагнитная совместимость технических средств».
2. Оборудование и комплектующие под ТМ Авада экологически безопасны, не требуют специальных условий и разрешений для утилизации, не относятся к опасным отходам.

10. СВЕДЕНИЯ ОБ УТИЛИЗАЦИИ

1. Прибор не содержит драгметаллов.
2. Порядок утилизации определяет организация, эксплуатирующая прибор.