

AWADA

# Модульная система автоматизации RAPIDA



# О СИСТЕМЕ

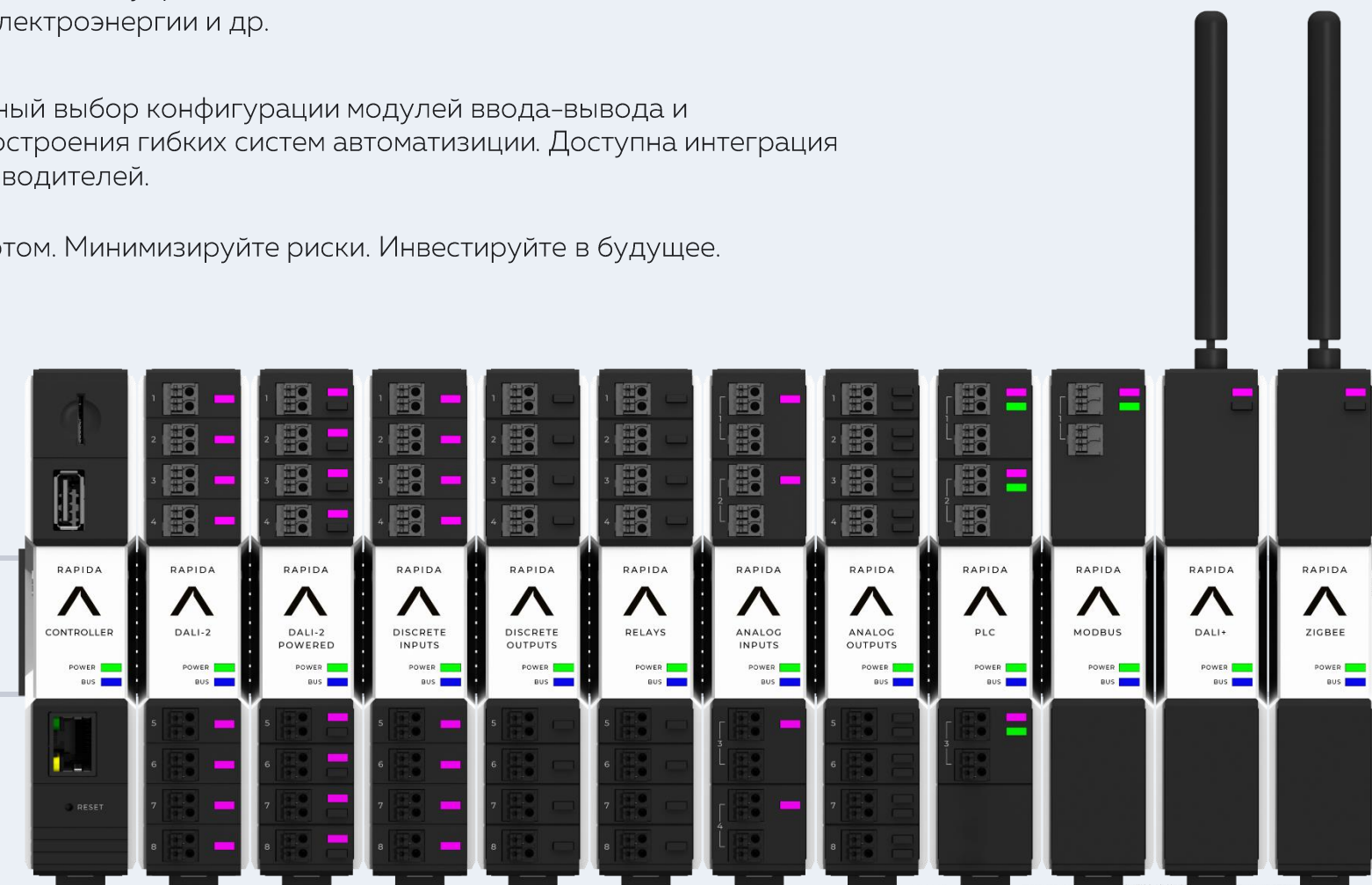
AWADA

Модульная система автоматизации RAPIDA позволяет автоматизировать инженерные системы управления зданием, управляя основными функциями:

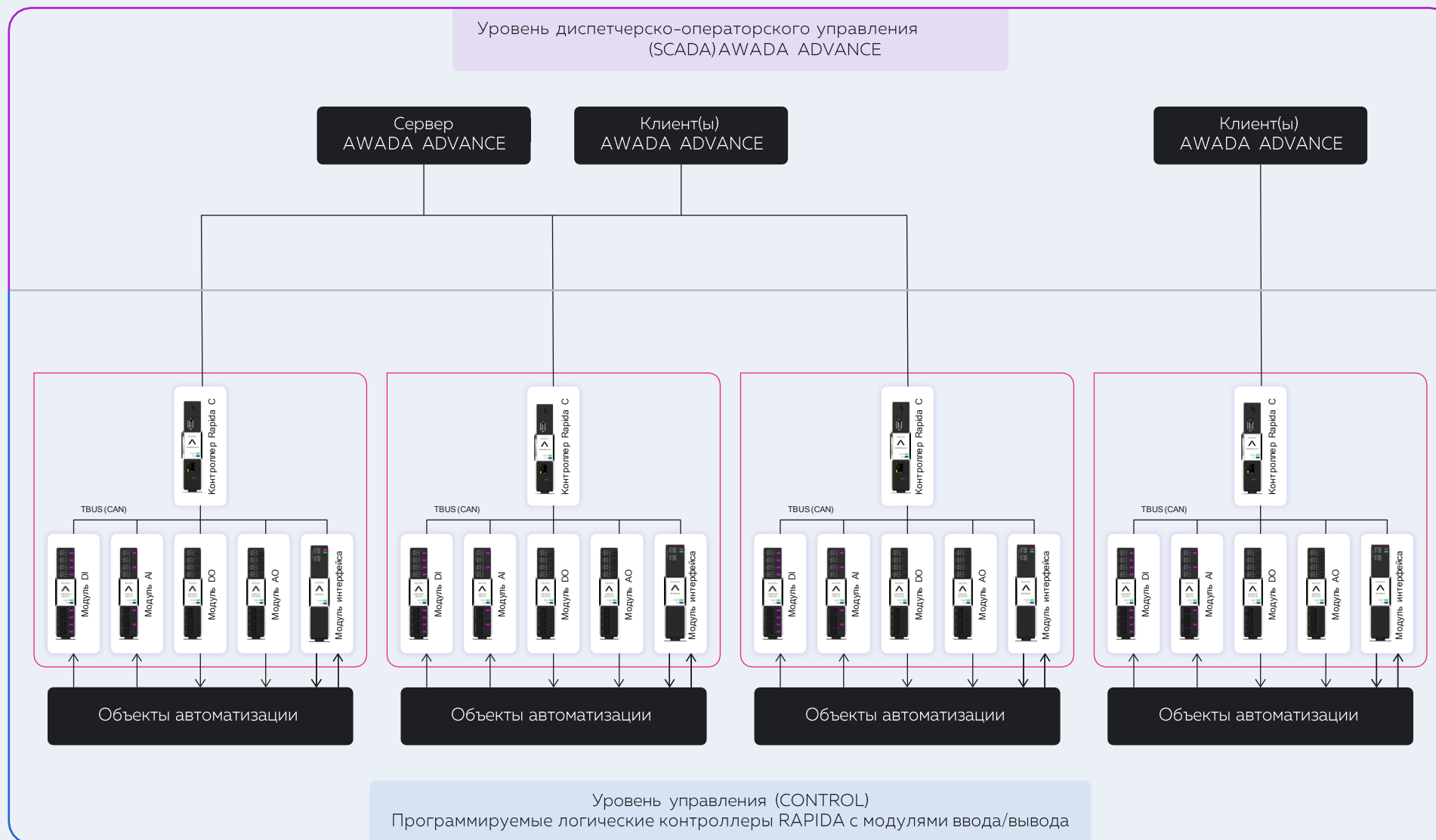
- отопление, вентиляция, кондиционирование воздуха;
- энергоснабжение;
- контроль и управление освещением, управление жалюзи (естественное освещение);
- учет потребления тепла и электроэнергии и др.

Система RAPIDA – это свободный выбор конфигурации модулей ввода-вывода и интерфейсных модулей для построения гибких систем автоматизации. Доступна интеграция устройств от различных производителей.

Управляйте зданием с комфортом. Минимизируйте риски. Инвестируйте в будущее. Выбирайте RAPIDA.



# СОСТАВ СИСТЕМЫ



# КОНТРОЛЛЕР RAPIDA-C

AWADA

- Контроллер RAPIDA-C является основным контроллером системы «RAPIDA» и применяется как для самостоятельной работы, так и для работы совместно с интерфейсными модулями системы.
- Контроллер RAPIDA-C может использоваться в качестве сервера системы, при этом на контроллере используется серверное приложение AWADA либо в качестве свободно программируемого контроллера прямого цифрового управления, предназначенного для автоматизированного управления инженерными системами зданий и сооружений.
- Высокопроизводительный процессор позволяет контроллеру одновременно выполнять сразу несколько задач автоматизированного управления и сбора данных.
- Широкий набор поддерживаемых, открытых протоколов обмена данными, таких как Modbus, BACnet, MQTT предоставляет возможность построения гибких, универсальных систем автоматизации, с возможностью интеграции множества устройств от различных производителей.
- Один контроллер поддерживает до 30 модулей вводов/выводов.



# КОНТРОЛЛЕР RAPIDA-C

AWADA

Наименование	Артикул	Характеристики
Контроллер базовый RAPIDA-C	R2CB	<ol style="list-style-type: none"><li>Технические характеристики контроллера:<ul style="list-style-type: none"><li>• процессор: ARM Cortex-A55 4 x 2 ГГц;</li><li>• ПЗУ: 16Гб;</li><li>• ОЗУ: 4Гб;</li><li>• напряжение питания – 24В;</li><li>• потребляемый ток – 500мА для питания контроллера*;</li><li>• скорость передачи данных – 1000Мб/с;</li></ul></li><li>Индикация:<ul style="list-style-type: none"><li>• Индикатор «Power» – питание контроллера</li><li>• Bus link – прием данных по общей шине</li><li>• Ethernet-порт – прием/передача пакетных данных между устройствами сети</li></ul></li><li>WEB-интерфейс для настройки и управления в т.ч. переключатель режимов ПЛК.</li><li>Подключение по Ethernet, WEB-интерфейс либо клиент AWADA.</li><li>Степень защиты оболочки – IP20.</li><li>Поддержка до 30 модулей ввода-вывода*</li></ol>

\*Дополнительный ток, необходимый для питания модулей на общей шине, рассчитывается согласно инструкциям по эксплуатации модулей.

# МОДУЛИ СИСТЕМЫ RAPIDA

AWADA

В качестве модулей входов/выходов и интерфейсных модулей контроллер RAPIDA-C использует распределённые модули серии R2M. Модули подключаются непосредственно к контроллеру RAPIDA-C.



# МОДУЛИ СИСТЕМЫ RAPIDA

## RAPIDA модули DALI

Наименование	Артикул	Характеристики
Модуль DALI RAPIDA-DA8	R2MDA8	DALI2, без БП DALI, питание от контроллера, линий DALI - 8 Соответствует спецификациям стандарта DALI (IEC 62386 101,102,103, 201-...,301-...); Максимальное потребление: 200мА; Степень защиты оболочки: IP20.

## RAPIDA модули ввода/вывода

Наименование	Артикул	Характеристики
Модуль дискретных выходов RAPIDA-DO8	R2MDO8	<ul style="list-style-type: none"> <li>• Настраиваемое напряжение 9-24V DC;</li> <li>• Максимальная нагрузочная способность 0,5А (DC);</li> <li>• Тип выхода: open-drain;</li> <li>• Гальваническая развязка;</li> <li>• Максимальное потребление: 200 мА;</li> <li>• Максимальное кол-во модулей DO, поддерживаемых контроллеров, рассчитывается исходя из максимального кол-ва модулей (30шт.) на один контроллер, независимо от типа модуля;</li> <li>• Степень защиты оболочки – IP20.</li> </ul>
Модуль реле 6А RAPIDA-RE6.8	R2MRE6.8	<ul style="list-style-type: none"> <li>• 8 каналов: <ul style="list-style-type: none"> <li>• AC – 6А (250V);</li> <li>• DC – 6А (36V).</li> </ul> </li> <li>• Максимальное потребление: 300 мА;</li> <li>• Максимальное кол-во модулей RELAY, поддерживаемых контроллеров, рассчитывается исходя из максимального кол-ва модулей (30шт.) на один контроллер, независимо от типа модуля;</li> <li>• Степень защиты оболочки – IP20.</li> </ul>

# МОДУЛИ СИСТЕМЫ RAPIDA

AWADA

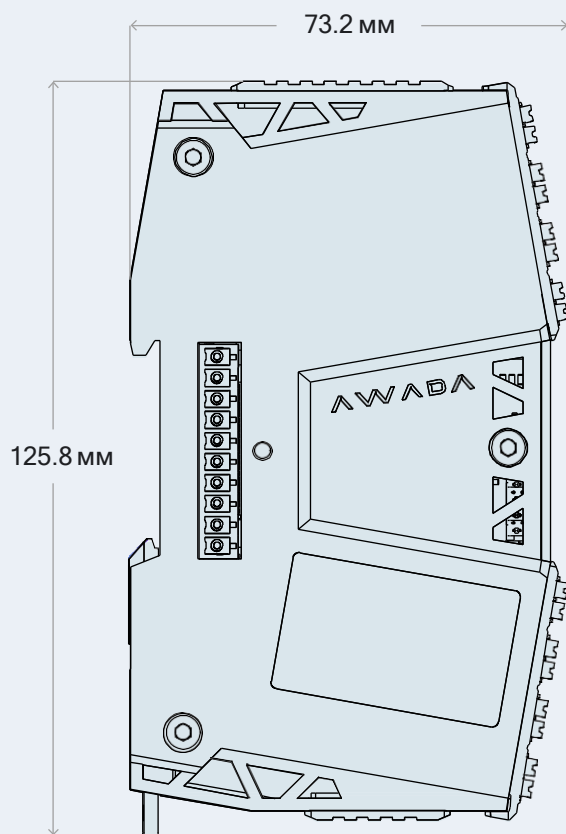
Наименование	Артикул	Характеристики
Модуль аналоговых выходов RAPIDA-AO8	R2MAO8	<ul style="list-style-type: none"> <li>• 8 каналов;</li> <li>• Выходы 0 – 10В (максимальный ток нагрузки: 10 мА);</li> <li>• Гальваническая развязка;</li> <li>• Максимальное потребление: 200 мА;</li> <li>• Максимальное кол-во модулей АО, поддерживаемых контроллеров, рассчитывается исходя из максимального кол-ва модулей (30шт.) на один контроллер, независимо от типа модуля;</li> <li>• Степень защиты оболочки: IP20.</li> </ul>
Модуль дискретных выходов RAPIDA-DI8	R2MDI8	<ul style="list-style-type: none"> <li>• 8 каналов;</li> <li>• Гальваническая развязка;</li> <li>• Максимальное потребление: 200 мА;</li> <li>• Максимальное кол-во модулей DI, поддерживаемых контроллеров, рассчитывается исходя из максимального кол-ва модулей (30шт.) на один контроллер, независимо от типа модуля;</li> <li>• Степень защиты оболочки: IP20.</li> </ul>
Модуль аналоговых входов RAPIDA-AI8	R2MAI8	<ul style="list-style-type: none"> <li>• 8 каналов;</li> <li>• Гальваническая развязка;</li> <li>• Тип поддерживаемых сигналов модулей аналогового ввода:                             <ul style="list-style-type: none"> <li>- унифицированные сигналы: 4...20 мА/0...10В;</li> <li>- температурные датчики: Pt50, Pt100, Pt500, Pt1000, Ni100, Ni500, Ni1000.</li> </ul> </li> <li>• Максимальное потребление: 200 мА;</li> <li>• Максимальное кол-во модулей AI, поддерживаемых контроллеров, рассчитывается исходя из максимального кол-ва модулей (30шт.) на один контроллер, независимо от типа модуля;</li> <li>• Степень защиты оболочки: IP20</li> </ul>
Модуль Modbus RAPIDA-MB1	R2MMB1	<ul style="list-style-type: none"> <li>• 1 канал RS-485 (Modbus RTU);</li> <li>• Питание от общей шины системы «RAPIDA»;</li> <li>• Максимальное потребление: 200 мА;</li> <li>• Степень защиты оболочки; IP20.</li> </ul>



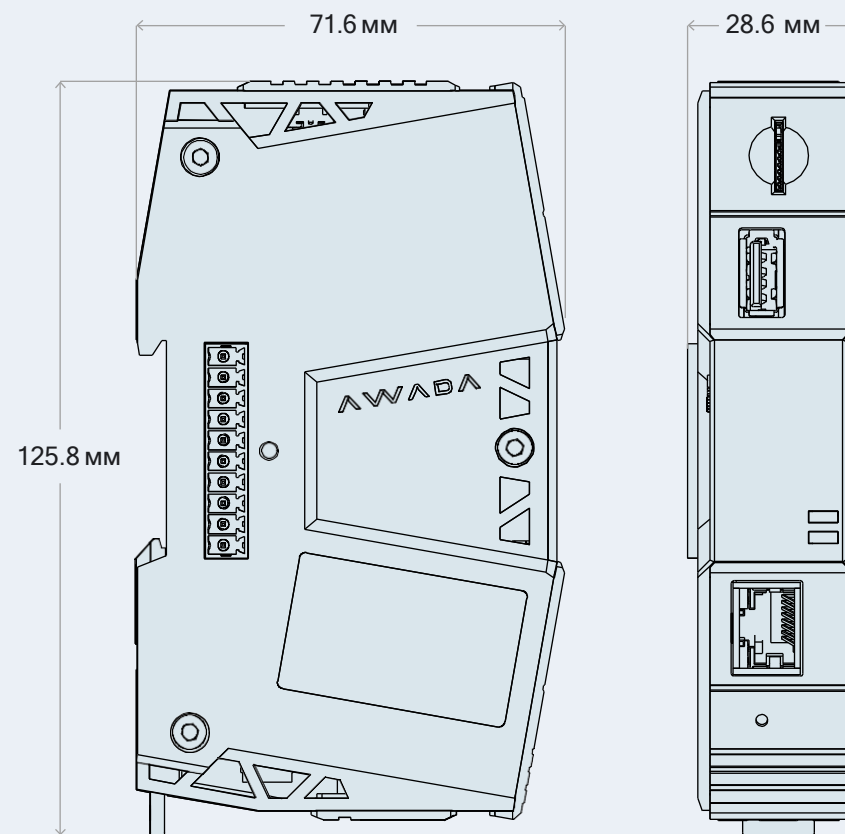
# ГАБАРИТНЫЕ РАЗМЕРЫ

AWADA

Модуль R2Mxx



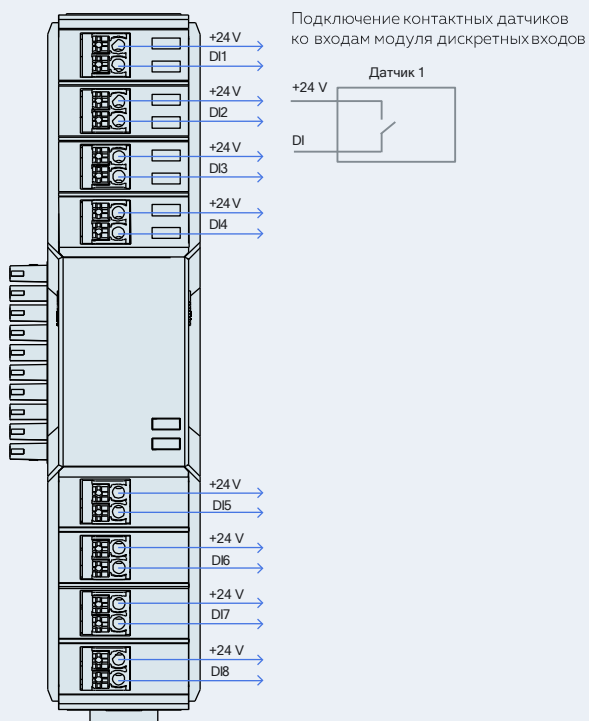
Контроллер R2CB



# СХЕМЫ ПОДКЛЮЧЕНИЯ

## R2MDI8

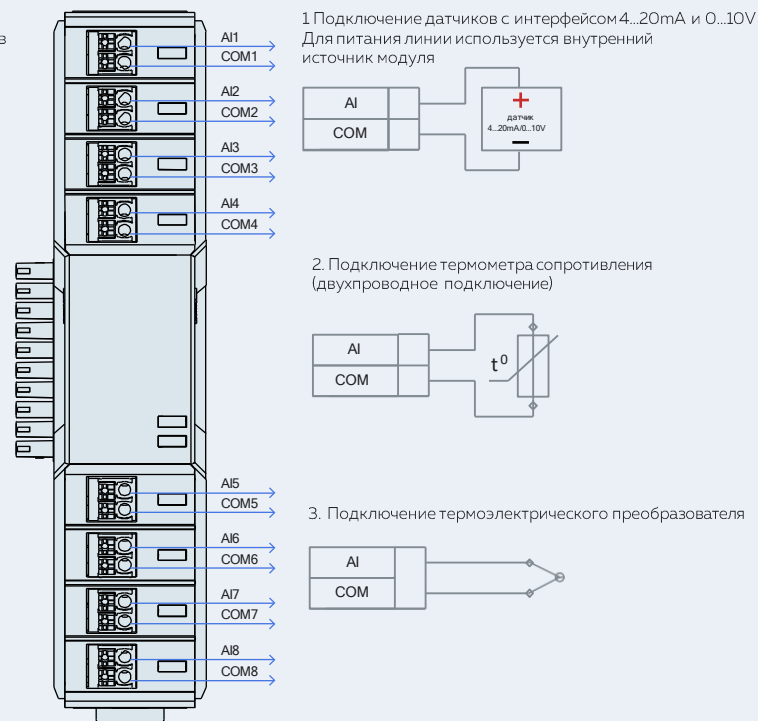
Модуль дискретных входов



8-9мм  
Сечение 0.5-1.5мм<sup>2</sup>

## R2MAI8

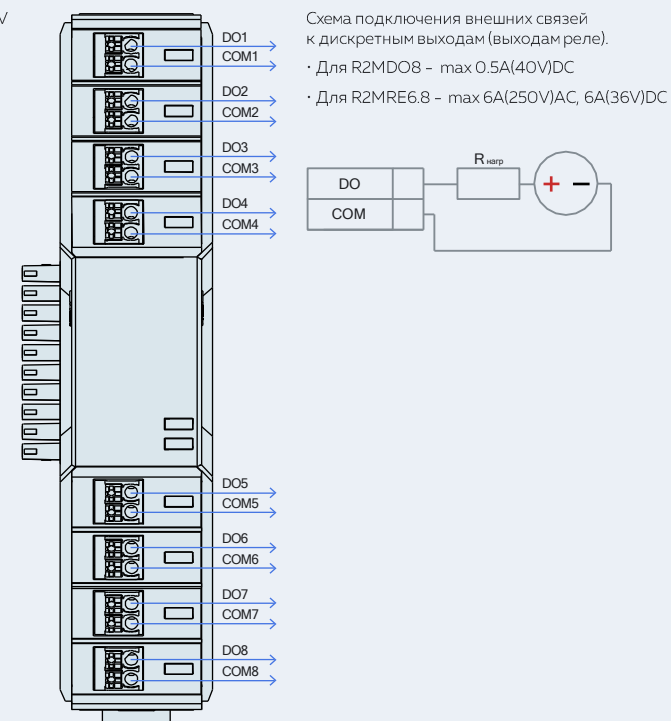
Модуль аналоговых входов



8-9мм  
Сечение 0.5-1.5мм<sup>2</sup>

## R2MDO8

Модуль дискретных выходов 8 каналов  
Модуль реле 6A 8 каналов

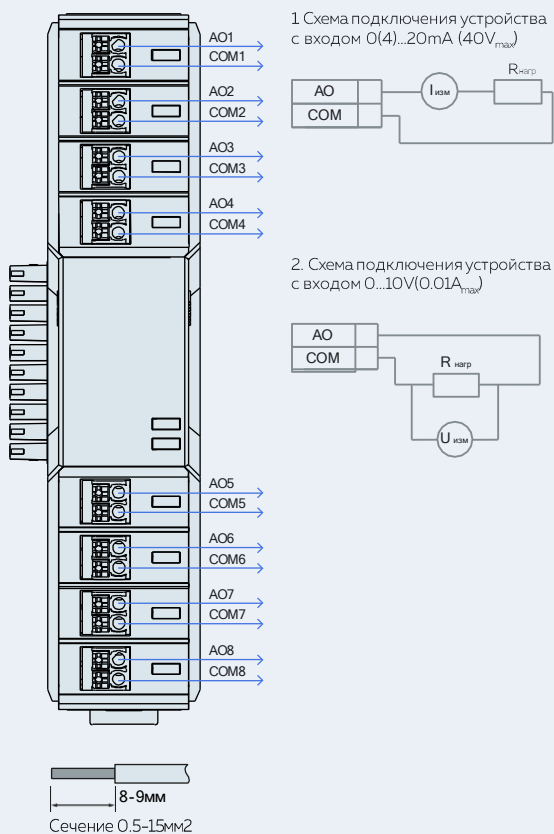


8-9мм  
Сечение 0.5-1.5мм<sup>2</sup>

# СХЕМЫ ПОДКЛЮЧЕНИЯ

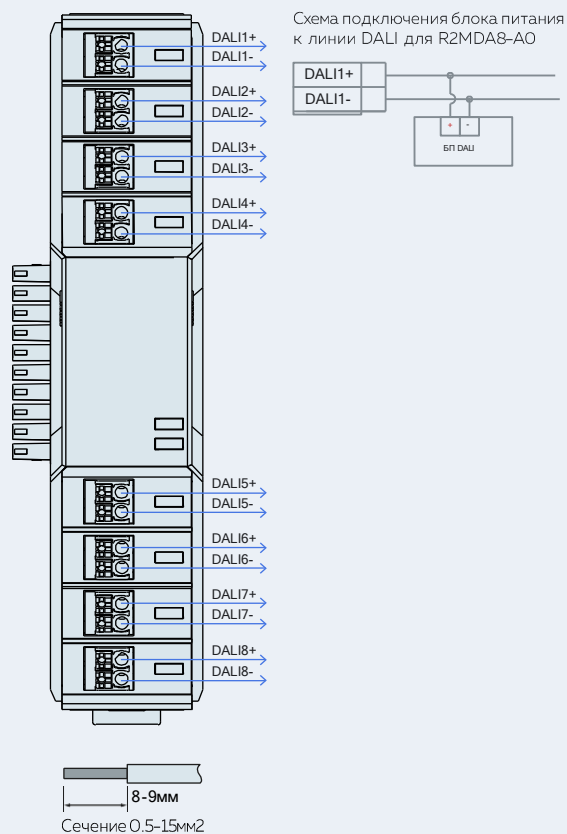
## R2MAO8

Модуль аналоговых выходов



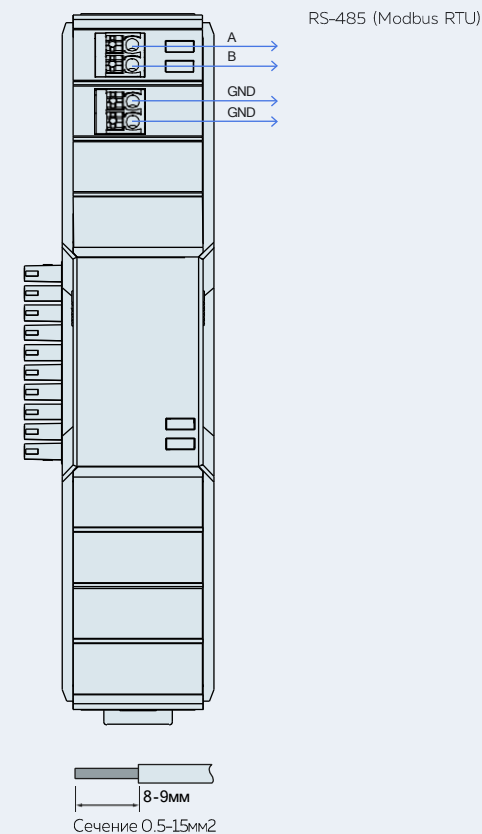
## R2MDA8

Модуль интерфейса DALI 8 каналов



## R2MMB1

Модуль Modbus 1 канал



# КОНТАКТЫ

адрес

121354, Москва, ул. Дорогобужская, д. 14, стр. 6

телефон

8 800 505 54 87

e-mail

[info@awada.ru](mailto:info@awada.ru)

[awada.ru](http://awada.ru)

